

**Преобразователь расчетно-измерительный
ТЭКОН-19**

Руководство по эксплуатации

Т10.00.60 РЭ



Россия

2013

По вопросам продаж и поддержки обращайтесь:

Архангельск +7 (8182) 45-71-35	Кемерово +7 (3842) 21-56-70	Новосибирск +7 (383) 235-95-48	Сочи +7 (862) 279-22-65
Астрахань +7 (8512) 99-46-80	Киров +7 (8332) 20-58-70	Омск +7 (381) 299-16-70	Ставрополь +7 (8652) 57-76-63
Барнаул +7 (3852) 37-96-76	Краснодар +7 (861) 238-86-59	Орел +7 (4862) 22-23-86	Сургут +7 (3462) 77-96-35
Белгород +7 (4722) 20-58-80	Красноярск +7 (391) 989-82-67	Оренбург +7 (3532) 48-64-35	Тверь +7 (4822) 39-50-56
Брянск +7 (4832) 32-17-25	Курск +7 (4712) 23-80-45	Пенза +7 (8412) 23-52-98	Томск +7 (3822) 48-95-05
Владивосток +7 (4232) 49-26-85	Липецк +7 (4742) 20-01-75	Пермь +7 (342) 233-81-65	Тула +7 (4872) 44-05-30
Волгоград +7 (8442) 45-94-42	Магнитогорск +7 (3519) 51-02-81	Ростов-на-Дону +7 (863) 309-14-65	Тюмень +7 (3452) 56-94-75
Екатеринбург +7 (343) 302-14-75	Москва +7 (499) 404-24-72	Рязань +7 (4912) 77-61-95	Ульяновск +7 (8422) 42-51-95
Ижевск +7 (3412) 20-90-75	Мурманск +7 (8152) 65-52-70	Самара +7 (846) 219-28-25	Уфа +7 (347) 258-82-65
Казань +7 (843) 207-19-05	Наб.Челны +7 (8552) 91-01-32	Санкт-Петербург +7 (812) 660-57-09	Хабаровск +7 (421) 292-95-69
Калуга +7 (4842) 33-35-03	Ниж.Новгород +7 (831) 200-34-65	Саратов +7 (845) 239-86-35	Челябинск +7 (351) 277-89-65
			Ярославль +7 (4852) 67-02-35

сайт: tires.pro-solution.ru | эл. почта: trs@pro-solution.ru

телефон: 8 800 511 88 70

СОДЕРЖАНИЕ

1 ТРЕБОВАНИЯ БЕЗОПАСНОСТИ	5
2 ОПИСАНИЕ ПРЕОБРАЗОВАТЕЛЯ И ПРИНЦИПОВ ЕГО РАБОТЫ. ...	6
2.1 НАЗНАЧЕНИЕ ИЗДЕЛИЯ	6
2.2 ТЕХНИЧЕСКИЕ ХАРАКТЕРИСТИКИ	7
2.3 УСТРОЙСТВО И РАБОТА ПРЕОБРАЗОВАТЕЛЯ	18
2.3.1 Система параметров и программное обеспечение	18
2.3.2 Измерение аналоговых сигналов	20
2.3.3 Измерение частоты и количества импульсов	21
2.3.4 Принципы накопления (интегрирования) информации	22
2.3.5 Служба времени	23
2.3.6 Список загружаемых алгоритмов ТЭКОН-19	25
2.3.7 Особенности интерфейсов последовательного обмена	25
2.3.8 Самоконтроль ТЭКОН-19 и журнал событий	27
2.3.9 Обновление информации	31
2.3.10 Защита информации от несанкционированного доступа	31
2.3.11 Режимы функционирования	34
2.4 СОСТАВ ИЗДЕЛИЯ И КОМПЛЕКТНОСТЬ	36
3 ПОДГОТОВКА ПРЕОБРАЗОВАТЕЛЯ К РАБОТЕ	37
3.1 ПОДКЛЮЧЕНИЕ	37
3.2 ЗАГРУЗКА ЗАДАЧ И НАСТРОЙКА ПАРАМЕТРОВ ТЭКОН-19	44
4 ПОРЯДОК РАБОТЫ	48
4.1 ЧТЕНИЕ ПАРАМЕТРОВ ПО МАГИСТРАЛИ CAN BUS	48
4.2 СЧИТЫВАНИЕ ИНФОРМАЦИИ ЧЕРЕЗ ИНДИКАТОР ЛИЦЕВОЙ ПАНЕЛИ	49
5 ГАРАНТИИ ИЗГОТОВИТЕЛЯ	63
6 ПОВЕРКА	64
7 ТЕХНИЧЕСКОЕ ОБСЛУЖИВАНИЕ И ТЕКУЩИЙ РЕМОНТ.	72
7.1 ТЕХНИЧЕСКОЕ ОБСЛУЖИВАНИЕ	72
7.2 РЕМОНТ	72
7.3 СВЕДЕНИЯ О РЕКЛАМАЦИЯХ	72
8 ТРАНСПОРТИРОВАНИЕ И ХРАНЕНИЕ	74
9 ТАРА И УПАКОВКА	74
10 МАРКИРОВАНИЕ И ПЛОМБИРОВАНИЕ	74
11 СВИДЕТЕЛЬСТВО О ПРИЕМКЕ	75
12 СВИДЕТЕЛЬСТВО ОБ УПАКОВЫВАНИИ	76
13 ДВИЖЕНИЕ ПРИ ЭКСПЛУАТАЦИИ	76
14 УТИЛИЗАЦИЯ	76
ПРИЛОЖЕНИЕ А – Перечень нормативных и технических документов, на которые даны ссылки в РЭ	77
ПРИЛОЖЕНИЕ Б - Перечни параметров и алгоритмов ТЭКОН-19	79
ПРИЛОЖЕНИЕ В (справочное) - Двоичные и шестнадцатиричные коды	93

Настоящее руководство распространяется на преобразователь расчетно-измерительный ТЭКОН-19 (в дальнейшем - ТЭКОН-19 или преобразователь).

Эксплуатационная документация на ТЭКОН-19 состоит из настоящего руководства по эксплуатации, совмещенного с формуляром.

По устойчивости и прочности к воздействию условий окружающей среды и механических нагрузок ТЭКОН-19 соответствует исполнениям С3, Р1, V1 по ГОСТ Р 52931.

Номер в Государственном реестре средств измерений Российской Федерации 24849-10.

Разрешение Федеральной службы по экологическому, технологическому и атомному надзору (Ростехнадзор) № РС 00-048410 на применение оборудования на опасных производственных объектах вне взрывоопасных зон.

Все записи в настоящем документе производят только чернилами, отчетливо и аккуратно. При вводе ТЭКОН-19 в эксплуатацию необходимо отметить дату ввода в эксплуатацию.

Эксплуатирующая организация несёт ответственность за ведение записей во время эксплуатации и хранения изделия. Рекламации на преобразователь с незаполненным руководством по эксплуатации не принимаются, гарантийный ремонт не производится, гарантийные обязательства аннулируются.

Перечень условных обозначений и сокращений:

АЦП	- аналого-цифровой преобразователь;
БД	- база данных;
ИП	- измерительный преобразователь;
ИК	- измерительный канал;
ИС	- измерительная система;
КС	- контрольная сумма;
ПО	- программное обеспечение;
ПК	- персональный компьютер типа IBM/PC;
СИ	- средство измерения;
ТСМ	- термопреобразователь сопротивления медный;
ТСП	- термопреобразователь сопротивления платиновый;
dP	- перепад давления на сужающем устройстве;
G	- расход среды (энергоносителя);
R ₀	- значение сопротивления ТСМ и ТСП при температуре 0 °С;
W ₁₀₀	- отношение значения сопротивления ТСМ и ТСП при температуре 100 °С к значению сопротивления при температуре 0 °С;
P	- давление в трубопроводе;
Q	- количество тепловой энергии;
t	- температура в трубопроводе;
τ	- время.

1 ТРЕБОВАНИЯ БЕЗОПАСНОСТИ

1.1 ТЭКОН-19 соответствует требованиям безопасности по ГОСТ Р 51350.

1.2 ТЭКОН-19 обеспечивает защиту человека от поражения электрическим током по классу III ГОСТ 12.2.007.0.

1.3 К работе с преобразователем ТЭКОН-19 должны допускаться лица, имеющие образование не ниже среднего технического, прошедшие инструктаж по технике безопасности при работе с установками напряжением до 1000 В, ознакомленные с настоящим Руководством по эксплуатации.

1.4 До ответственного органа должно быть доведено, что обеспечиваемая преобразователем защита может быть неэффективной, если его эксплуатируют способом, не указанным изготовителем.

По вопросам продаж и поддержки обращайтесь:

Архангельск +7 (8182) 45-71-35	Кемерово +7 (3842) 21-56-70	Новосибирск +7 (383) 235-95-48	Сочи +7 (862) 279-22-65
Астрахань +7 (8512) 99-46-80	Киров +7 (8332) 20-58-70	Омск +7 (381) 299-16-70	Ставрополь +7 (8652) 57-76-63
Барнаул +7 (3852) 37-96-76	Краснодар +7 (861) 238-86-59	Орел +7 (4862) 22-23-86	Сургут +7 (3462) 77-96-35
Белгород +7 (4722) 20-58-80	Красноярск +7 (391) 989-82-67	Оренбург +7 (3532) 48-64-35	Тверь +7 (4822) 39-50-56
Брянск +7 (4832) 32-17-25	Курск +7 (4712) 23-80-45	Пенза +7 (8412) 23-52-98	Томск +7 (3822) 48-95-05
Владивосток +7 (4232) 49-26-85	Липецк +7 (4742) 20-01-75	Пермь +7 (342) 233-81-65	Тула +7 (4872) 44-05-30
Волгоград +7 (8442) 45-94-42	Магнитогорск +7 (3519) 51-02-81	Ростов-на-Дону +7 (863) 309-14-65	Тюмень +7 (3452) 56-94-75
Екатеринбург +7 (343) 302-14-75	Москва +7 (499) 404-24-72	Рязань +7 (4912) 77-61-95	Ульяновск +7 (8422) 42-51-95
Ижевск +7 (3412) 20-90-75	Мурманск +7 (8152) 65-52-70	Самара +7 (846) 219-28-25	Уфа +7 (347) 258-82-65
Казань +7 (843) 207-19-05	Наб.Челны +7 (8552) 91-01-32	Санкт-Петербург +7 (812) 660-57-09	Хабаровск +7 (421) 292-95-69
Калуга +7 (4842) 33-35-03	Ниж.Новгород +7 (831) 200-34-65	Саратов +7 (845) 239-86-35	Челябинск +7 (351) 277-89-65
			Ярославль +7 (4852) 67-02-35

сайт: tires.pro-solution.ru | эл. почта: trs@pro-solution.ru
 телефон: 8 800 511 88 70

2 ОПИСАНИЕ ПРЕОБРАЗОВАТЕЛЯ И ПРИНЦИПОВ ЕГО РАБОТЫ

2.1 Назначение изделия

ТЭЖОН-19 предназначен для:

- измерения сигналов первичных измерительных преобразователей (ИП) и преобразования их в соответствующие физические величины, измеряемые ИП,
- расчета расхода, объема и массы жидкостей, газов и газовых смесей методом переменного перепада давления на сужающих устройствах (диафрагмах), с помощью осредняющих напорных трубок TORBAR и ANNUBAR 485 или по сигналам ИП расхода с токовыми, числоимпульсными, частотными или цифровыми интерфейсными выходами,
- расчета количества тепловой энергии в закрытых и открытых системах теплоснабжения, системах охлаждения и в отдельных трубопроводах,
- контроля параметров жидкостей, газов и газовых смесей,
- расчета количества электроэнергии по одностарифной и двухтарифной схемам,

Область применения – измерительные системы коммерческого учета, автоматизированного контроля и управления технологическими процессами на промышленных предприятиях, тепловых пунктах, теплостанциях, электростанциях, газораспределительных станциях, нефтегазодобывающих предприятиях, предприятиях коммунального хозяйства и в холодильной промышленности в условиях круглосуточной эксплуатации.

2.2 Технические характеристики

2.2.1 Исполнения ТЭКОН-19

2.2.1.1 ТЭКОН-19 выпускается в 24 исполнениях – 14 основных (01 – 14) и 10 модернизированных (01М – 10М), отличающихся набором измерительных каналов (ИК), наличием органов управления и индикации, а также набором алгоритмов, включенных в программное обеспечение.

2.2.1.2 Особенности основных исполнений приведены в таблице 2.1, внешний вид со стороны лицевой панели – на рисунке 2.1. Нумерация клемм на преобразователе слева направо, вначале в нижнем ряду, затем в верхнем.

2.2.1.3 Модернизированные исполнения (01М – 10М) отличаются от соответствующих основных (01 – 10) набором алгоритмов. Внешний вид, номенклатура ИК и схемы подключения соответствующих основных и модернизированных исполнений совпадают.

Таблица 2.1 – Основные исполнения ТЭКОН-19

Параметр	Значение параметра по исполнениям													
	01	02	03	04	05	06	07	08	09	10	11	12	13	14
Типоразмер корпуса	70	70	70	70	70	105	70	70	70	105	70	70	70	70
Количество ИК сопротивления	1	1	3	–	2	4	3	2	–	4	–	–	5	–
Количество ИК силы тока	3	3	–	–	2	3	–	2	–	–	4	–	–	10
Количество ИК частоты и количества импульсов	4	4	3	8	3	4	3	3	8	7	–	8	–	–
Состав алгоритмов	базовые и загружаемые										базовые			
Встроенные часы	+	+	+	+	+	+	+	+	+	+	–	–	–	–
Дисплей	–	+	+	+	+	+	–	–	–	+	–	–	–	–
Интерфейс RS-232 TTL	–	+	+	+	+	+	–	–	–	+	–	–	–	–
Вариант рисунка 2.1	а	б				в	а			в	а			

2.2.2 Программное обеспечение ТЭКОН-19

2.2.2.1 Преобразователи основных исполнений 01-10 имеют встроенное ПО версии вида 4i (например, 43) и набор алгоритмов 02, преобразователи модернизированных исполнений (01М – 10М) – ПО версии не ниже 50 (например, 58) и расширенный набор алгоритмов 03.

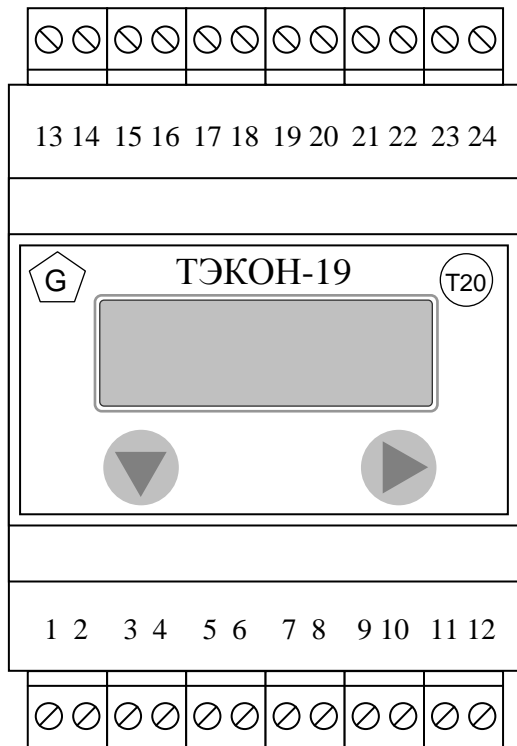
2.2.2.2 ПО ТЭКОН-19 включает наборы алгоритмов для выполнения базовых функций и различных расчетных, архивных и прочих загружаемых задач потребителя в соответствии с исполнением. Обзорный перечень базовых и загружаемых алгоритмов приведен в таблице 2.2, различия по исполнениям – в примечаниях и в таблице 2.1. Подробный перечень алгоритмов приведен в таблице Б.2 приложения Б. Общее количество загружаемых задач до 256.

2.2.2.3 ТЭЖОН-19 выполняет расчеты следующими методами:

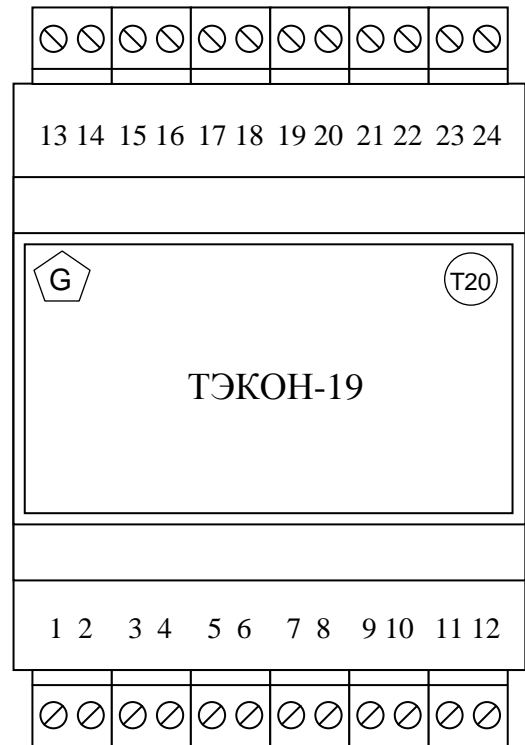
- расхода, объема, массы и количества газов и газовых смесей, в том числе природного и влажного нефтяного газа, кислорода, диоксида углерода, азота, аргона, водорода, ацетилена, аммиака, приведенные к стандартным условиям, в соответствии с ПР 50.2.019, ГСССД МР 113, ГСССД МР 118, ГСССД МР 134 по измеренным сигналам ИП, рассчитанным или введенным по цифровому информационному каналу с других элементов измерительной системы (ИС) значениям расхода, давления, температуры, плотности газа при стандартных условиях, атмосферного давления и компонентного состава газа.
- расхода, объема и массы жидкостей, в том числе воды и жидкого аммиака, по измеренным сигналам ИП или введенным по цифровому информационному каналу с других элементов ИС значениям расхода, давления и температуры.
- расхода, объема и массы жидкостей, газов и газовых смесей методом переменного перепада давления в соответствии с ГОСТ 8.586.5 по измеренным сигналам ИП или введенным по цифровому информационному каналу с других элементов ИС значениям давления, перепада давления на сужающем устройстве (СУ) и температуры.
- расхода, объема и массы жидкостей, газов и газовых смесей с помощью осредняющих напорных трубок TORBAR и ANNUBAR 485 в соответствии с МИ 3173, МИ 2667.
- расхода, объема и массы водяного пара по измеренным сигналам ИП или введенным по цифровому информационному каналу с других элементов ИС значениям расхода, давления и температуры с возможностью вычисления давления по измеренной температуре и температуры по измеренному давлению на линии насыщения.
- количества тепловой энергии, произведенной или потребленной в элементе системы теплоснабжения или охлаждения по результатам определения массы, температуры и давления среды.
- количества электроэнергии при двухтарифном учете отдельно по каждому тарифному интервалу (дневной и ночной).

2.2.2.4 Расчет объемного расхода всех видов газов производится с приведением его величины к стандартным условиям согласно ГОСТ 2939-63 (температура 20°C, атмосферное давление 760 мм рт. ст.).

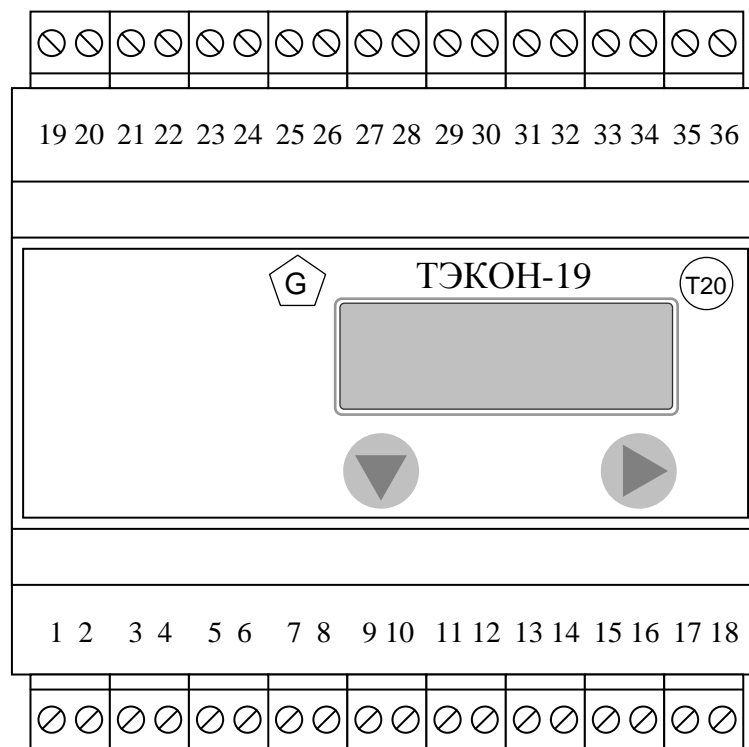
2.2.3 ТЭЖОН-19 измеряет выходные сигналы первичных ИП, подаваемых на ИК: сопротивления (50 – 4000) Ом, силы тока (0 – 5) мА и (0 – 20) мА, числоимпульсные и частотные с частотой следования импульсов (0 – 100) Гц длительностью не менее 4 мс и (0 – 1000) Гц длительностью не менее 50 мкс. Пределы допускаемой погрешности измерения ($\Delta_{и}$) приведены в таблице 2.3.



а)



б)



в)

Рисунок 2.1 – Внешний вид передней панели и нумерация клемм ТЭКОН-19 для различных исполнений:
 а) – корпус 70 без индикатора, б) – корпус 70, в) – корпус 105.

Таблица 2.2 – Алгоритмы ТЭКОН-19

Наименование	Кол.
Базовые	
Общесистемные функции	1
Счет времени, ведение календаря	1
Измерение значений сопротивления и тока на аналоговых ИК	до 10 ¹⁾
Измерение значений частоты и количества импульсов на числоимпульсных ИК	до 8 ¹⁾
Прием запросов и выдача ответов через интерфейс CAN BUS	1
Прием запросов и выдача ответов через интерфейс RS-232 TTL	1
Индикация времени, даты и статуса на дисплее	1
Индикация и коррекция ²⁾ требуемых параметров через меню дисплея	до 200
Просмотр архивных параметров через меню дисплея	до 56
Самоконтроль ТЭКОН-19, ведение системного журнала событий	1
Загружаемые	
Вычисление температуры по измеренному сопротивлению	до 256
Вычисление давления по измеренному току (с возможностью перевода в абсолютное давление в МПа)	до 256
Вычисление произвольной физической величины по измеренному току	до 256
Вычисление перепада давления по измеренному току (с переводом в кПа)	до 256
Расчет параметров энергоносителей по МИ 2412, МИ 2451	до 8
Расчет мгновенного и накопление интегральных значений объемного и массового расхода жидкостей и газов ³⁾ :	
- методом переменного перепада давления на диафрагме по ГОСТ 8.586.5	до 8
- с помощью осредняющих напорных трубок TORBAR по МИ 3173 ²⁾	до 8
- с помощью осредняющих трубок ANNUBAR 485 по МИ 2667 ²⁾	до 8
- по измеренной частоте или току с ИП расхода	до 8
- по количеству импульсов от ИП расхода с числоимпульсным выходом	до 8
Накопление интегрального значения количества электроэнергии по количеству импульсов, полученному от счетчика с числоимпульсным выходом, по одно- и двухтарифной схемам	до 8
Оценка состояния узла учета по исправности ИП и выходу контролируемых параметров за технологические допуски	до 256
Накопление интегрального количества тепловой энергии в закрытой или открытой системе теплоснабжения, или в отдельном трубопроводе	до 8
Расчет и накопление времени исправной / неисправной работы в составе ИС	до 256
Накопление суммарных значений параметров по заданным периодам – интервалам от 1 до 30 минут, часам, суткам, месяцам	до 256
Вычисление средних значений параметров по заданным периодам – интервалам от 1 до 30 минут, часам, суткам, месяцам	до 256
Вычисление средневзвешенных по расходу значений параметров по заданным периодам – интервалам от 1 до 30 минут, часам, суткам, месяцам	до 256

Продолжение таблицы 2.2

Наименование	Кол.
Архивирование выбранных параметров по расчетным интервалам от 1 до 30 минут, глубина архива до 3 месяцев	до 256
Архивирование выбранных параметров по часам, глубина 16, 32 или 64 суток	до 256
Архивирование выбранных параметров по суткам, глубина архива 1 год	до 256
Архивирование выбранных параметров по месяцам, глубина 1 или 4 года	до 256
Ввод параметров через интерфейс CAN BUS от других модулей	до 128
Выполнение арифметических, алгебраических и логических действий над параметрами	до 256
Вычисление экстремальных значений выбранных параметров по интервалам, часам, суткам и месяцам	до 256
Телесигнализация	до 8
Преобразование параметра методом кусочно-линейной интерполяции	до 2
ПРИМЕЧАНИЯ: 1. По числу ИК в исполнении 2. Только в исполнениях 01М – 10М. 3. В исполнениях 01 – 10 только вода, пар, природный газ 4. Допустимое количество одновременно загруженных задач каждого типа дано условно и зависит от количества требуемой для алгоритма памяти	

Таблица 2.3 - Погрешности измерения сигналов первичных ИП

Измеряемый параметр	Диапазон		$\Delta_{и}$
	MIN	MAX	
Сопротивление, Ом	50	250	$\pm 0,04$ Ом
	250	1000	$\pm 0,2$ Ом
	1000	4000 ^{*)}	± 2 Ом
Сила тока, мА	0	5	$\pm 0,005$ мА
	5	20	$\pm 0,02$ мА
Частота, Гц	0	1000	$\pm 0,2$ Гц
Количество импульсов, шт.	0	∞	± 1 импульс
^{*)} В исполнении -13 – до 2000 Ом.			

2.2.4 Пределы допускаемой приведенной погрешности ($\gamma_{п}$) преобразования измеренных значений сопротивления ИП в значения температуры при нормирующем значении, равном диапазону измерения ИП, приведены в таблице 2.4.

Таблица 2.4

Измеряемый параметр	Алг. в БД	Наименование и тип ИП	Диапазон		$\gamma_{п}$, %
			MIN	MAX	
Температура, °С	0190	ТС М по ГОСТ Р 8.625	-50	200	$\pm 0,002$
		ТС П ТС Pt по ГОСТ Р 8.625	-50	400	$\pm 0,004$

Пределы допускаемой приведенной погрешности преобразования измеренных значений силы тока в значения физических величин, измеряемых первичным ИП при нормирующем значении, равном диапазону измерения ИП равны $\pm 0,0001$ %.

Пределы допускаемой абсолютной погрешности комбинированного преобразования сигналов ИП в значения физических величин, измеряемых ИП, определяются по формулам:

$$\Delta(t_{TC}) = \pm \sqrt{\Delta_{II}(R)^2 / (A \cdot R_0)^2 + (\gamma_{II}(t) \cdot (t_{max} - t_{min}) / 100\%)^2}, \quad (2.1)$$

где $\Delta(t_{TC})$ – пределы допускаемой абсолютной погрешности преобразования сигнала ИП температуры (ТС), °С,

$\Delta_{II}(R)$ – предел допускаемой абсолютной погрешности измерения сопротивления по таблице 2.3, Ом,

R_0 – сопротивление ИП температуры при температуре 0°С, Ом,

A – коэффициент уравнения по ГОСТ Р 8.625, равный, например, $0,0039692^\circ\text{C}^{-1}$ для ТСП с $W_{100}=1,391$ и $0,00428^\circ\text{C}^{-1}$ для ТСМ с $W_{100}=1,428$,

$\gamma_{II}(t)$ – предел допускаемой приведенной погрешности алгоритма (0190) преобразования измеренного сопротивления в значение температуры по таблице 2.4, %.

t_{max} , t_{min} – верхний и нижний пределы диапазона измерения температуры по таблице 2.4, °С.

$$\gamma(J) = \pm \sqrt{((\Delta(J)/J_{max}) \cdot 100\%)^2 + \gamma_{II}(J)^2}, \quad (2.2)$$

где $\gamma(J)$ – пределы допускаемой приведенной погрешности преобразования сигнала ИП с токовым выходом, %,

J_{max} – значение выходного сигнала ИП при максимальном значении измеряемой величины, мА,

$\Delta(J)$ – предел допускаемой абсолютной погрешности измерения силы тока в диапазоне, соответствующем диапазону сигнала ИП, по таблице 2.3, мА,

$\gamma_{II}(J)$ – предел допускаемой приведенной погрешности алгоритма (0191) преобразования силы тока в измеряемую ИП величину по таблице 2.4, %.

$$\gamma(F) = \pm \sqrt{((\Delta(F)/F_{max}) \cdot 100\%)^2 + \delta_{II}(P)^2}, \quad (2.3)$$

где $\gamma(F)$ – пределы допускаемой приведенной погрешности преобразования сигнала ИП расхода с частотным выходом, %,

$\Delta(F)$ – предел допускаемой абсолютной погрешности измерения частоты по таблице 2.3, Гц,

F_{max} – значение частоты при максимальном значении измеряемой величины, Гц,

$\delta_{II}(P)$ – предел допускаемой относительной погрешности алгоритма (0034) умножения параметров согласно 2.2.6, %.

$$\delta(N) = \pm \sqrt{((\Delta(N)/N) \cdot 100\%)^2 + \delta_{II}(P)^2}, \quad (2.4)$$

где $\delta(N)$ – пределы допускаемой относительной погрешности преобразования сигнала ИП количества среды с числоимпульсным выходом, %,

$\Delta(N)$ – предел допускаемой абсолютной погрешности измерения количества импульсов по таблице 2.3, шт.,

N – текущее накопленное значение количества импульсов за расчетный период, шт.,

$\delta_{п}(P)$ – предел допускаемой относительной погрешности алгоритма (0034) умножения параметров согласно 2.2.6, %.

Пределы допускаемых погрешностей, рассчитанных по формулам (2.1 – 2.4) для некоторых типов первичных ИП, приведены в таблице 2.5.

Таблица 2.5 – Пределы допускаемых погрешностей преобразования сигналов некоторых типов первичных ИП.

Измеряемый параметр, ед. измерения	Наименование и тип ИП	Диапазон		Пределы допускаемой погрешности	
		MIN	MAX	обозначение	интервал
Температура, °С	ТСМ-50, $W_{100}=1,428$	-50	200	$\Delta(t_{тс})$, °С	$\pm 0,2$
	ТСП-50, $W_{100}=1,391$	-50	400		
	ТСМ-100, $W_{100}=1,428$	-50	200	$\Delta(t_{тс})$, °С	$\pm 0,1$
	ТСП-100, $W_{100}=1,391$	-50	400		
	ТСП-500, $W_{100}=1,391$	-50	400		
	ТСП-1000, $W_{100}=1,391$	-50	400	$\Delta(t_{тс})$, °С	$\pm 0,5$
Давление, кгс/см ² , МПа	ИП с выходами 0-5, 0-20, 4-20 мА	0	P_{max}	$\gamma(J)$, %	$\pm 0,1$
Разность давлений, кгс/см ² , кПа	ИП с выходами 0-5, 0-20, 4-20 мА	0	dP_{max}	$\gamma(J)$, %	$\pm 0,1$

2.2.5 Пределы допускаемой относительной погрешности ТЭКОН-19 при измерении времени $\pm 0,01\%$.

2.2.6 Пределы допускаемой относительной погрешности расчета

- расхода, объема, массы и количества газов и газовых смесей, приведенных к стандартным условиям, % $\pm 0,1$
- расхода, объема и массы жидкостей и водяного пара, % $\pm 0,1$
- количества тепловой энергии среды, % $\pm 0,15$
- количества электроэнергии, % $\pm 0,0001$
- арифметических действий над параметрами, % $\pm 0,0001$

Диапазоны измеряемых параметров среды, в которых выполняются расчеты, приведены в таблице 2.7.

Пределы допускаемой относительной погрешности расчета параметров некоторых сред в зависимости от типа среды и метода измерения приведены в таблице Г.1 Приложения Г.

2.2.7 ТЭКОН-19 выполняет расчет расхода, объема, массы и количества тепловой энергии различных сред для технологических целей. Погрешности расчета не нормированы. Перечень сред и диапазоны измеряемых параметров среды, в которых выполняются расчеты, приведены в таблице 2.8.

Таблица 2.7 - Диапазоны измеряемых параметров среды

Среда	Температура, °С		Абсолютное давление, МПа	
	минимум	максимум	минимум	максимум
Вода	0	200	0	5,0
Пар перегретый ⁵⁾	100	600	0,1	5,0
Пар насыщенный ⁵⁾	100	270	0,1	5,0
Природный газ ⁵⁾	-23	50	0,1	12,0 ¹⁾
Сжатый воздух	-50	120	0,1	20,0
Кислород	-73,15	151,85	0,1	10,0
Диоксид углерода	-53,15	151,85	0,1	10,0
Нефтяной газ	-10	226	0,1	15,0
Азот	-73,15	151,85	0,1	10,0
Аргон	-73,15	151,85	0,1	10,0
Водород	-73,15	151,85	0,1	10,0
Ацетилен ²⁾	-53,15	151,85	0,1	10,0
Аммиак ³⁾	-73,15	151,85	0,1	10,0
Смесь газов ⁴⁾	-73,15	126,85	0,1	10,0

Примечания:

1. При измерении расхода расходомером ИРВИС-К-300 – максимум 7,5 МПа
2. Нижняя граница допустимой температуры определяется значением давления.
3. Физическое состояние аммиака (газ или жидкость) для любого сочетания температуры и давления в указанном диапазоне определяется автоматически.
4. Нижняя граница температуры определяется составом смеси газов и давлением.
5. Только сухой.

Таблица 2.8 – Диапазоны измеряемых параметров среды при расчете расхода и количества тепловой энергии для технологических целей

Среда	Температура, °С		Абсолютное давление, МПа	
	минимум	максимум	минимум	максимум
Кислород	-50	100	0,1	15,0
Диоксид углерода	-3	70	0,1	5,0
Углекислота жидкая	-45	-20	При атмосферном давлении	
Р-р пропиленгликоля	-10	10	При атмосферном давлении	
Аммиак жидкий	-30	50	0,19	0,615
Азот	-203,15	1226,85	0,1	100,0
Пар насыщенный влажный ^{*)}	100	320	0,1	12,0

Примечание: *) степень сухости при перепадном методе от 1 до 0,3, для расходомеров от 1 до 0.

2.2.8 ТЭКОН-19 исполнений 01 – 10, 01М – 10М обеспечивает программирование (настройку) на конкретный технологический объект с помощью ПК путём задания требуемого проекта, т.е. исполняемого набора задач и списка выдаваемых на индикацию параметров, а также типов и характеристик первичных ИП. Типовые проекты, рекомендуемые к применению для большинства заказчиков, содержатся в базе данных (БД), поставляемой на диске с ТЭКОН-19. Имеется возможность самостоятельного создания проекта, отличного от типового.

Подключение ТЭКОН-19 к ПК для программирования может выполняться по технологическому интерфейсу RS-232 TTL, либо по основному цифровому интерфейсу CAN-BUS через соответствующие адаптеры, выпускаемые предприятием-изготовителем, и коммуникационное оборудование информационных каналов связи.

2.2.9 ТЭКОН-19 обеспечивает возможность вычисления средних значений любых рассчитанных параметров по заданным отрезкам времени - расчетным интервалам длительностью от 1 до 30 минут, часам, суткам, месяцам.

2.2.10 ТЭКОН-19 обеспечивает возможность архивирования значений любых рассчитанных параметров по заданным отрезкам времени – расчетным интервалам длительностью от 1 до 30 минут, часам, суткам, месяцам.

2.2.11 ТЭКОН-19 обеспечивает возможность накопления любых интегральных параметров в диапазоне от 0 до 10^6 единиц. При переходе соответствующего интегрального счетчика через 10^6 счет целой части параметра начинается снова с нуля, дробная часть - сохраняется.

2.2.12 ТЭКОН-19 обеспечивает передачу любых измеренных и расчётных параметров по основному цифровому интерфейсу CAN-BUS через соответствующие адаптеры, выпускаемые предприятием-изготовителем, и коммуникационное оборудование информационных каналов связи по запросу от ПК.

2.2.13 ТЭКОН-19 исполнений 02, 03, 04, 05, 06, 10, 02М, 03М, 04М, 05М, 06М, 10М обеспечивает возможность индикации на двухстрочном жидкокристаллическом дисплее даты и времени, а также выбранных параметров вместе с их названиями, в основном меню и в меню архивов. В основное меню может быть включено до 200 параметров, в меню архивов – до 56 архивных параметров с возможностью просмотра каждого архива на всю глубину. Выбор индицируемого параметра выполняется с помощью двух расположенных на лицевой панели кнопок прокрутки меню. Настройка меню производится на этапе пуско-наладочных работ. Формат индикации настраивается для каждого пункта отдельно, число знаков после запятой (десятичной точки) – от 0 до 4, общее количество знаков до 8. Длина названия – до 12 символов русского и латинского алфавитов в кодировке Windows. В модернизированных исполнениях значения параметров основного меню могут быть при необходимости откорректированы после получения соответствующего уровня доступа.

2.2.14 ТЭКОН-19 обеспечивает ведение системного журнала с информацией о моменте последних 256 событий – включении и отключении питания, записи новых значений параметров, появлении и исчезновении отказов (см. 2.3.8). Возможно формирование одного или нескольких пользовательских журналов событий с информацией о моментах изменения состояния заданных при настройке битовых параметров.

2.2.15 ТЭКОН-19 обеспечивает защиту от несанкционированного чтения и изменения коммерческой информации, а также заводских и рабочих настроек, через двухуровневую систему паролей.

2.2.16 Основное питание ТЭКОН-19 – внешний источник постоянного тока напряжением $U_{п}$ от 18 до 36 В. Потребляемая мощность для любого исполнения не более 6 Вт. В исполнениях ТЭКОН-19 с измерительными каналами частоты и количества импульсов имеется отдельный вход питания ИК данного типа от внешнего источника напряжением $U_{пд}$ от 12 до 28 В. Потребляемая мощность не более 0,5 Вт на каждый канал. Типовые значения потребляемого тока в зависимости от исполнения и других условий приведены в таблицах 2.9 и 2.10.

2.2.17 ТЭКОН-19 обеспечивает сохранение без искажения информации о введенных константах, задачах и характеристиках, размещенных в постоянной репрограммируемой памяти с электрическим стиранием и записью информации (ПЗУП, ПЗУД), в течение всего срока службы. Число циклов перезаписи до 100000.

2.2.18 ТЭКОН-19 обеспечивает сохранение без искажения информации обо всех измеренных, расчётных, накопленных и архивных параметрах, размещенных в оперативной памяти с резервным питанием от литиевой батарейки (ХОЗУ), а также о дате и времени, в течение 1000 часов с момента отключения питания.

Таблица 2.9 – Типовой ток потребления по входу основного питания в зависимости от исполнения и напряжения питания ($U_{п}$)

Исполнение ТЭКОН-19		Ток потребления, мА	
		$U_{п} = 24 В$	$U_{п} = 18 В$
с дисплеем	02, 03, 04, 05, 06, 10	70	100
без дисплея	01, 07, 08, 09, 12, 13, 14	50	70
с дисплеем	02М, 03М, 04М, 05М, 06М, 10М	90	110
без дисплея	01М, 07М, 08М, 09М	70	90
исполнение 11		120.. 240 *)	120..240 *)
*) зависит от количества подключенных ИП, питание которых производится от ТЭКОН-19-11, и формируемого ими тока в данный момент			
■ выделено серым цветом – для модернизированных исполнений (ТЭКОН-19-ххМ)			

Таблица 2.10 – Типовой ток потребления по входу питания частотных ИК в зависимости от конфигурации ИК, напряжения питания ($U_{пд}$) и состояния выхода ИП

Конфигурация ИК	Ток потребления, мА/канал							
	$U_{пд} = 24 В$				$U_{пд} = 12 В$			
	1)	2)	1)	2)	1)	2)	1)	2)
ИК сконфигурирован по рис. 3.3, А	0	20	0	15	0	10	0	7
ИК сконфигурирован по рис. 3.3, Б, В	0	10	0	5	0	5	0	2,5
ИК сконфигурирован по рис. 3.3, Г	10	10	5	10	5	5	2,5	4,5
1) выход ИП разомкнут (находится в пассивном состоянии)								
2) выход ИП замкнут (находится в активном состоянии)								
■ выделено серым цветом – для модернизированных исполнений (ТЭКОН-19-ххМ)								

2.2.19 ТЭКОН-19 обеспечивает регистрацию в виде битовых признаков текущего состояния каждого из входных частотно-числоимпульсных ИК.

2.2.20 Изоляция измерительных электрических цепей относительно цепей питания выдерживает в течение 1 минуты действие испытательного на-

пряжения практически синусоидальной формы амплитудой 500 В, частотой от 45 до 65 Гц при нормальных климатических условиях.

2.2.21 ТЭКОН-19-11 (только исполнение 11) обеспечивает гальваническую изоляцию аналоговых измерительных каналов друг от друга (а не только от цепей питания). Параметры изоляции аналогичны 2.2.20. Для питания измерительных преобразователей, подключаемых к этим ИК, ТЭКОН-19-11 формирует из собственного напряжения питания четыре взаимно изолированных вторичных напряжения. Таким образом, ТЭКОН-19-11 может выполнять функцию блока питания ИП. Вторичные источники питания имеют номинальное напряжение (стабилизированное) $24\text{В} \pm 1\text{В}$, допустимый ток нагрузки до 50 мА.

2.2.22 Минимально допустимое электрическое сопротивление изоляции электрических цепей питания относительно корпуса не менее 20 МОм при нормальных климатических условиях.

2.2.23 ТЭКОН-19 устойчив и прочен к воздействию температуры и влажности окружающего воздуха согласно группе исполнения С3 по ГОСТ Р 52931.

2.2.24 ТЭКОН-19 устойчив и прочен к воздействию атмосферного давления согласно группе исполнения Р1 по ГОСТ Р 52931.

2.2.25 ТЭКОН-19 устойчив и прочен к воздействию механических нагрузок согласно группе исполнения V1 по ГОСТ Р 52931.

2.2.26 Защищенность ТЭКОН-19 от проникновения воды и внешних твердых предметов соответствует степени защиты IP20 по ГОСТ 14254.

2.2.27 ТЭКОН-19 прочен к воздействию климатических факторов и механических нагрузок в транспортной таре при транспортировании автомобильным и железнодорожным транспортом, а также авиатранспортом в герметизированных и отапливаемых отсеках, в соответствии с ГОСТ Р 52931.

2.2.28 ТЭКОН-19 соответствует требованиям ГОСТ Р ЕН 1434-4-2006 по электромагнитной совместимости.

2.2.29 ТЭКОН-19 обеспечивает защиту своего программного обеспечения по уровню «С» МИ 3286-2010. Контроль целостности метрологически значимого ПО выполняется по алгоритму CRC32.

2.2.30 Габаритные размеры ТЭКОН-19 не более 105x110x60 мм.

2.2.31 Масса ТЭКОН-19 не более 0,5 кг.

2.2.32 Средняя наработка на отказ 70000 ч. Критерием отказа является несоответствие требованиям ТУ 4213-060-44147075-02.

2.2.33 Средний срок службы не менее 12 лет. Критерием предельного состояния является превышение затрат на ремонт 50% стоимости нового.

2.2.34 Среднее время восстановления работоспособного состояния не более 4 ч.

2.3 Устройство и работа преобразователя

2.3.1 Система параметров и программное обеспечение

2.3.1.1 ТЭКОН-19 выполнен на основе микропроцессора xT89C51xx2 (основные исполнения) или LPC23xx (модернизированные исполнения), снабженного микросхемой внешней оперативной памяти объемом 512 Кбайт, и набором периферийных устройств для организации измерений, обмена по интерфейсам связи, индикации и управления.

2.3.1.2 Все данные, необходимые для настройки ТЭКОН-19 и получения результатов его работы в процессе эксплуатации, доступны через его интерфейсы с использованием **системы параметров**, хранящейся в БД на ПК. Каждый преобразователь в ней рассматривается как **модуль** системы Т20. Его программное обеспечение состоит из набора **задач**, обрабатывающих по заданным **алгоритмам входные параметры** и **константы**, результатом выполнения которых являются **выходные параметры**.

Параметры и задачи делятся на **базовые** и **загружаемые**.

2.3.1.3 **Константа** – численное значение, установленное на этапе создания загружаемого проекта (первом этапе настройки), недоступное для чтения и изменения после загрузки проекта в контроллер.

2.3.1.4 **Параметр** – единица данных, доступная для чтения и записи. Каждый **параметр** внутри модуля характеризуется двумя именами (полным и кратким), своим номером, назначением, уровнем доступа, размещением в памяти и внутренним представлением. Параметры **базовых** задач имеют однозначно определенные **жесткие** номера, одинаковые для всех преобразователей ТЭКОН-19 данного исполнения. Параметры, из которых составляется **загружаемый** проект, имеют **гибкие** номера, которые им присваиваются на этапе создания загружаемого проекта и могут различаться в разных проектах.

Значения **параметров**, в том числе постоянных, в отличие от **констант**, могут быть установлены или изменены на втором этапе настройки или в процессе работы.

Параметры группируются по задачам, к которым они относятся и образуют так называемое **дерево параметров**.

Обращение к параметру с ПК выполняется через его номер. Соответствие номеров параметров их наименованию, уровню доступа, внутреннему представлению и размещению в памяти преобразователя описано в БД системы Т20, размещенной на диске ПК и может быть конкретизировано в проекте, загруженном в преобразователь, который так же может быть для удобства сохранен на диске ПК.

2.3.1.5 **Базовые** задачи входят в **базовое** ПО ТЭКОН-19, и являются составными частями его операционной системы. Состав базовых задач неизменный для каждого исполнения преобразователя. Все входные и выходные параметры базовых задач являются **жесткими (базовыми)**. Сводный перечень базовых задач и параметров по исполнениям, приведен в табл. Б.1 приложения Б.

2.3.1.6 **Загружаемые** задачи, входящие в проект, загружаются на первом этапе настройки ТЭКОН-19 для каждого конкретного применения. Из них состоит исполняемая во время работы **очередь задач**, формирующая все требуемые выходные параметры. Большинство параметров загружаемых задач **гибкие**. Загружаемая очередь задач формируются на основе находящихся в БД **алгоритмов**. Сводный перечень алгоритмов ТЭКОН-19 приведен в таблице Б.2 приложения Б. Порядок формирования очереди задач изложен в 3.3.

2.3.1.7 Загружаемые задачи выполняются операционной системой ТЭКОН-19 в **фоновом** цикле в соответствии с их положением в очереди. Длительность фонового цикла программы зависит от количества и типа загружаемых задач, находится в пределах от 1 до 15 секунд, и всегда выравнивается базовым ПО до целого числа секунд.

2.3.1.8 Доступ ко всем параметрам любого модуля выполняется по технологическому интерфейсу RS-232 TTL для их настройки, либо по основному цифровому интерфейсу CAN-BUS через соответствующие адаптеры, выпускаемые предприятием-изготовителем, и коммуникационное оборудование информационных каналов связи для настройки и диспетчеризации.

Программное обеспечение ПК для настройки значений параметров поставляется на диске в комплекте с ТЭКОН-19 (программа «Телепорт» Т10.06.208). Диспетчерское программное обеспечение приобретается отдельно.

Наиболее важные в эксплуатации параметры могут быть при настройке выведены на индикацию через «меню» дисплея на лицевой панели ТЭКОН-19.

2.3.1.9 По назначению все параметры делятся на следующие группы:

- Заводские константы («ЗК» по таблицам перечня параметров), характеризующие конструктивные особенности и электрические характеристики аппаратуры данного преобразователя. Значения ЗК заносятся на предприятии-изготовителе ТЭКОН-19 и в процессе эксплуатации не меняются.

- Параметры настройки («НП» по таблицам перечня параметров), обеспечивающие программирование ТЭКОН-19 на конкретный технологический объект в рамках реализуемого проекта. К ним относится список выполняемых задач, характеристики ИП, способ измерения давления, единицы измерения расхода, параметры времени, настройки интерфейсов обмена, список индицируемых в меню параметров и т.п. Эти параметры заносятся с ПК либо на предприятии-изготовителе по спецификации конкретного заказчика, либо потребителем в период пуско-наладочных работ на объекте. В процессе эксплуатации возможна их многократная повторная перезапись.

- Расчетные параметры («Р» по таблицам перечня параметров), являющиеся результатом работы задач, загруженных в ТЭКОН-19. Это, например, мгновенное и накопленное значение расхода, количество тепловой и электрической энергии, средняя температура и давление, текущее время и дата, и т.п. смотра в меню дисплея.

- Архивные параметры («А» по таблицам перечня параметров) по расчетным интервалам, часам, суткам, месяцам.

- Служебные параметры («С» по таблицам перечня параметров), содержащие промежуточные результаты вычислений по всем задачам, результаты самоконтроля, а также информацию, которая может применяться для оценки правильности работы ТЭКОН-19 в процессе эксплуатации, при настройке и ремонтно-профилактических работах.

2.3.1.10 С точки зрения доступа к параметрам выделяется несколько уровней, приведенных далее в порядке повышения приоритета:

- **Пользователь**, низший приоритет. Может читать параметры, код доступа которых по чтению равен «1». Возможности записи параметров нет.

- **Наладчик**, выполняющий настройку ТЭКОН-19 на конкретный технологический объект. Может читать и записывать параметры, коды доступа к которым равны «1» или «2», в том числе очередь загружаемых задач.

- **Настройщик**, выполняющий начальную настройку ТЭКОН-19 на предприятии-изготовителе. Может читать и записывать параметры, коды доступа к которым находятся в пределах от «1» до «3» включительно.

- **Разработчик**, максимальный приоритет. Может читать и записывать те же параметры, что и **Настройщик**. Кроме того, может выполнять прочие действия, доступные только **Разработчику**, не описанные в данном Руководстве.

Дополнительно об уровнях доступа см. 2.3.10.

2.3.2 Измерение аналоговых сигналов

2.3.2.1 При наличии в данном исполнении ТЭКОН-19 аналоговых ИК (ИК сопротивления и силы тока) они нумеруются отдельно по типам каналов – для измерения сопротивления «Т_i» с индексами «i» от 0 до максимального значения и для измерения силы тока «J_i», также с индексами от 0 до максимального значения. Наличие и количество ИК каждого типа зависит от исполнения (см. таблицу 2.1).

2.3.2.2 Для измерения напряжения на аналоговых ИК используется АЦП с временем преобразования (от 120 до 160) мс на каждый ИК. Запуск преобразования и считывание готовых данных выполняются через систему прерываний процессора, что на длительность фонового цикла влияет незначительно. Измеренные значения напряжений переводятся в форму с плавающей запятой и помещаются в кольцевые буфера на 8 позиций каждый.

2.3.2.3 Для сглаживания шумов и случайных выбросов производится цифровая фильтрация напряжения каждого ИК, для чего один раз в начале каждого фонового цикла вычисляется среднеарифметическое значение из последних 8 замеров, которое и запоминается в качестве параметров 011С-0123 «измеренное напряжение». Далее, в зависимости от назначения ИК, для каждого из них вычисляется один из двух основных параметров – сопротивление или сила тока. Алгоритмы вычисления приведены в Т10.06.116 РР.

2.3.2.4 Для ИК тока вводится поправка на смещение нуля ИП в виде напряжения калибровки. Напряжение определяется экспериментально и задается пользователем в период пусконаладочных работ через параметры 0118-011В.

2.3.2.5 Полученные значения силы тока ИП (параметры 0400-0403) и сопротивления термопреобразователя (параметры 0404-0407) могут являться входными для загруженных задач вычисления физических параметров, реально измеряемых подключенными к каналам датчиками. Контроль за правильностью использования параметров возлагается на лицо, выполнявшее пусконаладочные работы.

2.3.3 Измерение частоты и количества импульсов

2.3.3.1 Наличие и количество ИК дискретных параметров (ИК частоты и количества импульсов) «Fi» зависит от исполнения (см. таблицу 2.1). ИК нумеруются, начиная с нуля, без пропусков номеров.

Текущее состояние каждого дискретного ИК отражается в битовых параметрах 0506 - 050D, однако, скорость обновления этих параметров в ПО невысока и позволяет оценить сигналы, изменяющиеся не чаще одного раза за цикл ((1 – 15) секунд).

2.3.3.2 Для исключения ложных срабатываний счетчиков импульсов, вызванных кратковременными импульсными помехами и «дребезгом» контактов ИП с герконовым выходом, в ТЭКОН-19 может быть включена аппаратно – программная фильтрация импульсов путем их прореживания с частотой около 250 Гц. Она включается по каждому каналу отдельно установкой единичного значения битовых параметров 0200 – 0207 «цифровой фильтр 250 Гц включен». Естественно, фильтрация допустима лишь в том случае, когда максимальная частота импульсов на данном ИК не превосходит 100-120 Гц.

2.3.3.3 Для измерения числа импульсов и частоты по каждому ИК программно - аппаратно ведется три независимых счетчика количества импульсов.

2.3.3.4 Первый счетчик (параметр 0410-0417) определяет число импульсов, поступившее на вход в течение последнего цикла основной программы. Он представляет собой целое двухбайтовое число без знака (от 0 до 65535), счет начинается на каждом цикле программы с нуля. Параметр обновляется в начале каждого цикла программы и может использоваться загружаемыми задачами для расчета расхода по показаниям датчиков с числоимпульсными выходами.

2.3.3.5 Второй счетчик (параметр 0208-020F) ведет общий счет пришедших импульсов. Он представляет собой целое двухбайтовое число без знака, счет ведется по кольцу от 0 до 65535, и далее снова с нуля. Для одиночного преобразователя имеет чисто служебное назначение; при работе в составе системы модулей может использоваться внешними модулями для подсчета расхода. Параметр обновляется один раз в течение каждого цикла программы.

2.3.3.6 Третий счетчик используется для определения частоты входных импульсов и подсчитывает число импульсов, поступившее на вход в течение последней секунды. По окончании каждой секунды его значение копируется в параметры 0210-0217 как мгновенное значение частоты на соответствующем канале, используемое только в отладочных целях, и представленное целым двухбайтовым числом без знака. Кроме того, эти же значения для каждого входа каждую секунду записываются в кольцевые буфера на 8 позиций каждый. Один раз в начале каждого фонового цикла данные из буферов приводятся к виду с плавающей запятой и подвергаются цифровой фильтрации путем вычисления среднего арифметического из 8 последних отсчетов частоты. Результат усреднения сохраняется до окончания цикла как параметр 0408-040F и может использоваться загружаемыми задачами для расчета расхода по показаниям датчиков с частотными выходами («мощностные» датчики).

2.3.4 Принципы накопления (интегрирования) информации

При интегрировании любых накапливаемых параметров (расход, количество тепловой энергии, время работы) использованы следующие принципы:

2.3.4.1 Интегрирование выполняется путем сложения предыдущего значения накапливаемого параметра с его приращением на данном цикле.

2.3.4.2 Алгоритмы расчета расхода, использующие сигналы от ИП с числоимпульсными выходами, приращение расхода на каждом цикле вычисляют непосредственно по количеству импульсов, пришедшему на цикле. Мгновенное значение «мощности» расхода (ед/час) не вычисляется. Для большинства сред рассчитывается приращение и накапливается расход и в единицах объема, и в единицах массы.

2.3.4.3 Алгоритмы расчета расхода, использующие сигналы от ИП с токовыми или частотными выходами, измеряющих мгновенное значение перепада давления на сужающем устройстве или «мощность» расхода, вычисляют откорректированное значение «мощности расхода», приведенное к часу, для большинства сред сразу и в объемных, и в массовых единицах. Для получения приращения на цикле оно умножается на длительность цикла, выраженную в часах, и далее суммируется с предыдущим значением накопленного расхода.

2.3.4.4 Для повышения точности суммирования любые накапливаемые значения хранятся в виде трех отдельных параметров в формате с плавающей запятой каждый. Два связанных между собой внутренних параметра, недоступных пользователю, хранят отдельно целую и дробную части накапливаемого значения. Целая часть наращивается только в том случае, если сумма приращения на цикле и предыдущей дробной части превысила единицу. Эти параметры для алгоритма хотя и являются выходными, но пользоваться ими для учета неудобно. Поэтому параллельно в алгоритме ведется третий параметр, который представляет собой текущую сумму целой и дробной частей накопленного значения, он и является действительно выходным коммерческим параметром. При

коррекции значения накопленного коммерческого параметра составляющие его целая и дробная часть корректируются автоматически.

2.3.4.5 При превышении целой частью любого накапливаемого параметра числа 10^6 счет ее начинается снова с нуля без потери дробной части.

2.3.4.6 Начиная с версии 73 модернизированных исполнений, возможно вычисление средневзвешенных по расходу значений параметра (например, температуры или давления) на расчетном интервале длительностью от 1 до 30 минут, за час, сутки и месяц.

ПРИМЕЧАНИЕ: если за данный отрезок времени расхода не было, в качестве средневзвешенного значения устанавливается код «не число», который при просмотре на индикаторе дисплея изображается как «****».

2.3.5 Служба времени

2.3.5.1 ТЭЖОН-19 исполнений 01-10, 01М-10М имеет встроенные часы с питанием от внутреннего источника питания, ведущие отсчет текущего времени с точностью до секунды, и текущей даты, включая день недели и две младшие цифры года.

2.3.5.2 Возможность автоматического перехода на летнее и зимнее время разрешается или запрещается при пусконаладочных работах. Если переход разрешен, он выполняется:

- на летнее время - в последнее воскресенье марта, переводом часов вперед, с 2:00 на 3:00;
- на зимнее время – в последнее воскресенье октября, переводом часов назад, с 2:00 на 1:00.

В архивах часов и интервалов при переходе на летнее время образуется не содержащая информации «дырка» с 02 до 03 часов. При переходе на зимнее время часовой архив с 01 до 02 часов содержит данные с 01:00 летнего времени до 01:59:59 зимнего времени, т.е. за два часа. Для усредняемых параметров это среднее значение за два часа; для накапливаемых параметров – накопленное значение за два часа, т.е. удвоенная величина. В архивы интервалов, записанные первоначально в моменты с 01:00:00 до 02:00:00 летнего времени, перезаписываются их новые значения в эти же моменты зимнего времени (здесь n - длительность интервала в минутах).

Поскольку с осени 2011 года в РФ переход на зимнее время отменен, признак автоматического перехода должен быть снят.

2.3.5.3 Начало операций накопления и усреднения по заданным отрезкам времени, перепись параметров «за текущий отрезок времени» в параметр «за предыдущий отрезок времени» выполняется на цикле работы, в начале которого обнаружено выполнение следующих условий по времени:

- По расчетным интервалам – момент окончания очередного интервала. Длительность расчетных интервалов задается на этапе пусконаладочных работ через параметр F020 в диапазоне от 1 до 30 минут и является общей для всех

задач. Рекомендуется длительность выбирать такой, чтобы в часе укладывалось целое число интервалов (1,2,3,4,5,6,10,12,15,20,30 минут).

- По 30-минутным периодам – момент смены очередного периода, т.е. в моменты времени 00 минут и 30 минут каждого часа.
- По часам – момент окончания очередного астрономического часа.
- По суткам – момент окончания очередных расчетных суток, т.е. наступление расчетного часа, задаваемого через параметр F023 в пределах от 0 до 23.
- По месяцам – момент окончания очередного расчетного месяца, т.е. наступление расчетного часа расчетного дня месяца, задаваемого через параметр F022 в пределах от 01 до 31. Если в текущем месяце заданной даты нет (например, 30-го числа в феврале), за нее будет принят последний день месяца.

Архивирование за соответствующий период выполняется на следующем цикле.

2.3.5.4 Для выполнения двухтарифного учета электроэнергии необходимо включить в проект задачи на основе алгоритмов двухтарифного учета 021E и/или 020E в количестве, равном числу цепей учета, и, один раз, задачу выбора тарифа по времени и дате (алгоритм 0201). Время действия льготного тарифа в рабочие и отмененные выходные дни – с ЧЧн (часы начала ночи) до ЧЧд (часы начала дня). В субботу, воскресенье, праздничные дни (по состоянию законодательства РФ на дату выпуска прибора или обновления версии ПО), перенесенные выходные дни (могут оперативно изменяться), льготный тариф для физических лиц действует круглосуточно, для юридических – как в рабочие дни.

2.3.5.5 При перерывах в питании преобразователя во все архивы, моменты записи в которые пропущены за время отсутствия питания, заносится код «не число», который при просмотре на индикаторе дисплея изображается как «****». За время перерыва в питании никакая информация не накапливается, кроме времени неисправной работы преобразователя; весь период отсутствия питания (плюс один цикл после восстановления питания) включается во время неисправной работы. Любая информация при записи в архив в первый момент после восстановления питания будет отнесена к тому периоду записи, в который исчезло питание.

Рассмотрим это на примере часовых архивов. Пусть в них архивируется средняя температура воды за час, расходы воды за час и с начала суток, время исправной и неисправной работы узла учета за час и с начала суток. Пусть реальная температура воды и текущий расход примерно постоянны, преобразователь исправен. В 13:20:45 исчезло сетевое питание, а в 16:51:10 того же дня восстановилось. При просмотре архивов, например, после 18 часов, их состояние может выглядеть таким:

Время	Температура, °С	Расход, м ³		Исправная работа, час		Неисправная работа, час	
		за час	за сутки	за час	за сутки	за час	за сутки
12-13	63.15	6.00	72.10	1.00	13.00	0	0
13-14	63.09	2.13	74.23	0.34	13.34	3.51	3.51
14-15	****	****	****	****	****	****	****
15-16	****	****	****	****	****	****	****
16-17	63.25	0.85	75.08	0.15	13.49	0	3.51
17-18	63.16	6.12	81.20	1.00	14.49	0	3.51

Видно, что период отсутствия питания (примерно 3.5 часа) учтен только как время неисправной работы и отнесен в архиве к тому часу, в течение которого питание исчезло. Накапливаемое значение расхода воды за неполные часы учтено только с 13:00:01 до 13:20:45 и с 16:51:10 до 17:00:00, поэтому за эти часы его значение в архиве меньше реального. На средних значениях (в данном случае для температуры) неполное время часа практически не отражается, т.к. усреднение происходит постоянно.

2.3.5.6 Аналогичным образом происходит заполнение архивов и при временном переводе преобразователя в технологический режим ОСТАНОВ и выходе из него в РАБОТУ (см. 2.3.11).

2.3.6 Список загружаемых алгоритмов ТЭКОН-19

2.3.6.1 Конфигурирование ПО, т.е. отбор загружаемых алгоритмов из базы данных, составление списка загружаемых задач, настройка и загрузка в ТЭКОН-19, выполняется через ПК с помощью программ «Диалог-19» и «Телепорт» (поставляются на диске в комплекте с ТЭКОН-19). Принципы работы с программами изложены во встроенных в них функциях помощи.

2.3.6.2 Полный перечень алгоритмов ТЭКОН-19, имеющих в БД, приведен в таблице Б.2 приложения Б. Входные и выходные параметры загружаемых задач, как правило, имеют «гибкие», назначаемые в процессе настройки, номера и имена. «Жесткие» номера имеют лишь те входные параметры загружаемых задач, с помощью которых вводится информация из входных каналов (токи и частоты ИП, количество импульсов за цикл и т.п.).

2.3.6.3 При конфигурировании в ПЗУП ТЭКОН-19 загружаются, хранятся и используются для работы таблицы загружаемых задач и их параметров, а также меню дисплея. Начиная с версии 72 модернизированного исполнения, для индикации на дисплее загружаются и хранятся стандартное имя созданной очереди задач и назначенное пользователем произвольное имя объекта.

Кроме того, загружается для хранения список «коротких» имен задач, используемый только при восстановлении из контроллера утраченного файла проекта очереди задач в ПК, в работе самого контроллера он не используется.

Остальная информация о наборе загруженных в ТЭКОН-19 задач хранится только в БД на ПК.

2.3.7 Особенности интерфейсов последовательного обмена

2.3.7.1 **Основной** информационный канал для записи и чтения данных ТЭКОН-19 всех исполнений – высокоскоростной интерфейс в международном стандарте CAN BUS, скорость передачи данных до 300 Кбод.

2.3.7.2 Интерфейс CAN BUS настраивается через параметры с номерами 0000 – 0004. Параметр 0000 - это сетевой номер преобразователя в сети CAN BUS; рекомендуется назначать его в диапазоне от 01 до FE. Параметр 0004 определяет конфигурацию и скорость обмена, и, как правило, должен быть равен 41E0 (см. таблицу 2.10). Вспомогательным параметрам 0001 – 0003 в основных

исполнениях рекомендуется придавать следующие значения: параметру 0001 присваивать значение FF, параметрам 0002 и 0003 – значение 00; в модернизированных исполнениях их значения безразличны. Дополнительно см. 4.1.3.3.

2.3.7.3 Дополнительным (технологическим) информационным каналом для исполнений 02 - 06, 10, 02М - 06М и 10М является интерфейс RS-232 TTL. Скорость обмена может назначаться в диапазоне от 1200 до 28800 Бод, протокол обмена соответствует стандарту FT1.2 ГОСТ Р МЭК 870-5-1-95 с особенностями, изложенными в Т10.06.59 РД и дополнении 1 к нему.

ЗАПРЕЩАЕТСЯ использовать технологический интерфейс для создания диспетчерских систем, он предназначен **только для подключения технологического коммуникационного оборудования предприятия-изготовителя** (регистраторы информации РИ-97 и РИ-197, адаптер USB – RS-232 Т20 Т10.00.92)

2.3.7.4 Интерфейс RS-232 TTL настраивается через параметры 0005 – 0007. Параметр 0005 имеет смысл сетевого номера преобразователя, рекомендуется назначать его в диапазоне от 01 до FE. Двоичное представление параметра 0006 задает особенности реализованного протокола (обозначения см. Т10.06.59 РД):

- Разряд 3 – протокол FT1.1 (=0) или FT1.2 (=1);
- Разряд 2 – без CRC (=0) или с CRC (=1);
- Разряд 1 – CRC вместо КС (=0) или CRC в теле данных (=1);
- Остальные разряды не используются.

Рекомендуется установить протокол FT1.2 без CRC, т.е. задать код 08. Коды сетевого номера 00 или FF недопустимы и воспринимаются как настройка обмена на протокол FT1.2 без CRC с сетевым номером 01. Количество стоп-битов не настраивается и всегда равно единице.

Таблица 2.10

Интерфейс RS-232 TTL		Интерфейс CAN BUS	
Скорость, Бод	Код параметра 0007	Скорость, кБод	Код параметра 0004
115200 *)	FF84		
57600 *)	FF80		
28800	FF00	300	41E0
19200	FD80	150	43E0
9600	FD00	100	45E0
4800	FA00	50	4BE0
2400	F400	20	5DE0
1200	E800		

Примечание: *) – в основных исполнениях не допускаются, в модернизированных - не рекомендуются

2.3.7.5 Параметр 0007 задает константу скорости обмена согласно таблице 2.10. Любой код этого параметра, отличный от перечисленных в таблице, автоматически воспринимается как настройка обмена интерфейса RS-232 TTL на скорость 9600 Бод, сетевой номер 01, протокол FT1.2 без CRC.

2.3.7.6 Для чтения и записи параметров ТЭКОН-19 через ПК в комплекте с ТЭКОН-19 на диске поставляется Технологическая программа «Телепорт» Т10.06.208.

2.3.8 Самоконтроль ТЭКОН-19 и журнал событий

2.3.8.1 ТЭКОН-19 имеет развитую систему периодического программного самоконтроля. По результатам самоконтроля формируется двухбайтовый параметр 0500 «состояние отказов» (в исполнениях 11,13,14 еще и параметр 0513 «дополнительные отказы»), двоичные разряды которого являются признаками текущей исправности (состояние «0») или неисправности (состояние «1») в соответствии с таблицами 2.11 и 2.12. О нумерации разрядов см. приложение В.

Начиная с версии 73 ТЭКОН-19 модернизированных исполнений, система самоконтроля расширена. В частности, организован контроль целостности метрологически значимого ПО, в связи с чем введен дополнительный четырехбайтовый параметр 0516 «расширенные отказы». Байты 0 и 1 этого параметра совпадают с соответствующими байтами параметра 0500, байт 3 всегда очищен, а побитная расшифровка байта 2 приведена в таблице 2.11. Разряд с номером 1 байта 0 «ошибка заводских настроек» устанавливается по операции «ИЛИ» из трех младших разрядов байта 2.

При просмотре значений этих параметров программой «Телепорт» расшифровка отказов на экране ПК производится автоматически.

Таблица 2.11 – Побитная расшифровка параметров 0500 «состояние отказов» и 0516 «расширенные отказы»

Байт	Разряд	Признак	Период	Вероятная причина	Способ устранения
0	0	Перезапуск (включение питания)	1 цикл после перезапуска	Включение питания, перезапуск по сторожу WDT	Исключить сбой питания. Если питание заведомо исправно, а отказ возникает, направить в ремонт.
	1	¹⁾ Ошибка КС области настроек в ПЗУД	256 циклов	Сбои при настройке параметров	Проверить все константы настройки, перезаписать испорченные. Если отказ не устраняется, направить в ремонт
		³⁾ Ошибка заводских настроек		Сбои при записи, отказ аппаратуры	Направить в ремонт
	2	¹⁾ Ошибка КС области настроек в ПЗУП	256 циклов	Сбои при записи очереди задач или описания меню	Проверить очередь задач и описание меню, перезаписать испорченные параметры из БД. Если отказ не устраняется, направить в ремонт
		²⁾ Ошибка КС области настроек пользователя		Сбои при записи настроек	Проверить параметры настройки, перезаписать испорченные. Если отказ не устраняется, направить в ремонт
	3	Ошибка очереди задач	каждый цикл	Ошибки создания очереди	Проверить правильность очереди задач, перезаписать ее. Если отказ не устраняется, направить в ремонт
	4	Отказ АЦП	постоянно	АЦП не готово более 1с	Если отказ возникает часто, направить в ремонт

Продолжение таблицы 2.11

Ба йт	Раз ряд	Признак	Период	Вероятная причина	Способ устранения
0	5	Отказ записи во flash-память	при записи	Сбой записи или отказ ПЗУП	Направить в ремонт
	6	Неверный параметр	постоянно	Ошибки настройки	Проверить настройки задач, перезаписать неверные параметры
	7	^{*)} Ошибка КС настроек меню	256 циклов	Сбои при записи описания меню	Проверить настройку меню, перезаписать испорченные параметры. Если отказ не устраняется, направить в ремонт
1	0	Алгоритмический отказ	каждый цикл	Параметр 0501 равен 1	Выяснить причины возникновения и устранить их
	1	¹⁾ Ошибка КС ХОЗУ области имен задач	256 циклов	Сбои при записи очереди задач, разряд батарейки	Перезаписать имена задач из БД. Если отказ повторяется, направить в ремонт (возможно, неисправна батарейка)
		²⁾ Ошибка КС ПЗУП области имен задач		Сбои при записи очереди задач	
	2	Останов	каждый цикл	Технологическая	Задается и снимается через каналы обмена или служебное меню, самостоятельно не возникает
	3	Тестовая перемычка	256 циклов	Не снята тестовая перемычка	Снять тестовую перемычку и переключить питание
	4	²⁾ Отказ CAN		Сбой	Переключить питание
	5	²⁾ Несовпадение очереди задач и ее идентификатора	256 циклов	Сбои при записи очереди задач и ее идентификатора	Проверить очередь задач, перезаписать неверные параметры из БД. Если отказ не устраняется, направить в ремонт
	6	²⁾ Ошибка КС очереди задач	256 циклов	Сбои при записи очереди задач	
7	Общий отказ (параметр 050E)	каждый цикл	Формируется по ИЛИ из остальных	Устранить причины отказа в остальных разрядах	
2 ³⁾	0	Ошибка КС заводских настроек	256 циклов	Сбои при записи, отказ аппаратуры	Направить в ремонт
	1	Ошибка КС программы			
	2	Ошибка номера версии ПО			
	3	Недопустимый интеграл	каждый цикл	Ошибки настройки, сбой аппаратуры	Проверить настройки задач, особенно тщательно отсутствие делений на нуль и неочищенных интегралов, записать верные значения.
	4	Недопустимое приращение			
	7..5	-			

Примечания: 1) – основные исполнения, 2) – модернизированные исполнения

3) Параметр 0516 модернизированных исполнений с версией 73 и старше

Таблица 2.12 - Побитная расшифровка параметра 0513 «дополнительные отказы» (только для ТЭКОН 19-11)

Ба йт	Раз ряд	Признак	Период	Вероятная причина	Способ устранения
0	0-3	Отказ АЦП каналов I0-I3	постоянно	АЦП канала не готов более 1с	Если отказ возникает часто, направить в ремонт
	4	Отказ CAN		Сбой контроллера CAN	Направить в ремонт
	5-7	-	-	-	-
1	0-7	-	-	-	-

2.3.8.2 На каждом цикле работы базовое ПО ТЭКОН-19 исполнений 01-10, 01М-10М анализирует состояние параметра 0500 (версии 74 и старше – параметра 0516) и выполняет три основные операции:

- Формирует общий признак исправности/неисправности ТЭКОН-19 как битовый параметр 050Е. ТЭКОН-19 исправен на текущем цикле и параметр 050Е устанавливается в состояние «0», если в анализируемом параметре не зафиксировано ни одного отказа. В противном случае ТЭКОН-19 на текущем цикле неисправен, и параметр 050Е устанавливается в состояние «1». Этот параметр рекомендуется для управления счетом времени исправной/неисправной работы ТЭКОН-19.
- Записывает возможный факт изменения состояния отказов в анализируемом параметре, т.е. появление «новых» или снятие «старых» отказов, в системный журнал событий (некоторые события дополнительно фиксируются непосредственно в момент их возникновения).
- Отражает состояние признака неисправности на индикаторе лицевой панели (см. 4.2.2.4).

2.3.8.3 Некоторые из загружаемых задач могут формировать дополнительные битовые признаки неисправности, которые уже не относятся к отказам аппаратуры собственно ТЭКОН-19, а являются внешними отказами, нарушающими логически исправную работу одного из узлов учета. К таким признакам, например, относятся:

- признаки обрыва внешних измерительных цепей, формируемые алгоритмами линейных датчиков (токовых и частотных) и алгоритмами расчета температуры на термопреобразователях;
- битовые признаки выхода каких-либо параметров за технологические допуски;
- битовые признаки отсутствия ответа на запрос внешнего параметра из другого модуля на магистрали CAN-BUS, формируемые алгоритмами ввода и архивирования внешних параметров;
- другие битовые признаки по желанию пользователя.

Если пользователь хочет объединить внешние признаки отказов с общей системой отказов ТЭКОН-19, он должен в качестве выходного признака внешних отка-

зов, собранного по закону логического «ИЛИ» из отдельных признаков отказов, назначить битовый параметр 0501 «Отказ алгоритмический». Состояние этого параметра базовым ПО проверяется, но не устанавливается.

ПРИМЕЧАНИЕ: В версиях ниже 72 модернизированных исполнений ТЭЖОН-19 параметр 0501 вырабатывается любым алгоритмом расчета расхода, поэтому использовать его как выходной при сборе других признаков отказа невозможно.

2.3.8.4 Для формирования времени исправной/неисправной работы в каждом реализованном в ТЭЖОН-19 узле учета следует объединить по закону логического «ИЛИ» признак общего отказа ТЭЖОН-19 (параметр 050Е) и относящиеся к данному узлу учета битовые признаки неисправности, и подать результирующий признак исправности/неисправности на вход задачи «время работы» (алгоритм 0200). При нулевом состоянии результирующего признака на текущем цикле будет наращиваться счетчик времени исправной работы узла учета, при единичном состоянии – счетчик времени неисправной работы.

2.3.8.5 Системный журнал событий ТЭЖОН-19 построен по принципу кольцевого стека и в любой момент сохраняет информацию о 256 последних событиях. Он доступен только для чтения через индексные параметры 0901 – 0904. Параметры с индексом «0» содержат информацию о самом последнем событии, с индексом «1» о предпоследнем, и т.д. Журнал событий имеет сложную структуру и расшифровывается при просмотре программой «Телепорт».

К фиксируемым событиям, в частности, относятся:

- Начальный запуск программы, очистка внешней памяти, проведение полного теста внешней памяти со стиранием исходного содержимого.
- Включение и отключение питания (в том числе перезапуск по аппаратно-программным причинам).
- Запись любого параметра с уровнем доступа по записи не ниже «2». В режиме ОСТАНОВ просто подсчитывается число записанных параметров.
- Изменение количества текущих отказов ТЭЖОН-19.
- Попытка фоновой задачи либо обратиться для чтения и записи к неизвестному параметру, либо произвести запись в параметр, размещенный в постоянной памяти (ПЗУП, ПЗУД).
- Переход программы в режимы РАБОТА и ОСТАНОВ.
- Смена версии базового ПО (первое включение питания после смены ПО).
- Обнаружение в процессе расчета недопустимо больших чисел.

2.3.8.8 Начиная с версии 74, введен контроль появления при арифметических расчетах недопустимо больших чисел, появляющихся, как правило, при попытке деления на нуль. Обнаруженное большое число автоматически заменяется нулевым значением. В связи с отсутствием в параметре 0500 свободных разрядов, факт появления большого числа фиксируется только в разрядах 3 или 4 второго байта параметра расширенных отказов 0516, но при этом отражается и в параметре 050Е, и заносится в системный журнал событий.

ВНИМАНИЕ! При разряде встроенного элемента питания ниже допустимого уровня (см. п. 7.1.3) информация в журнале событий может быть искажена.

2.3.9 Обновление информации

2.3.9.1 На каждом цикле программы обновляются:

- мгновенные значения всех измеренных и расчетных параметров;
- все накапливаемые и средние параметры, озаглавленные: «за цикл», «за текущий интервал», «за текущие 30 минут», «за текущий час»;
- все накапливаемые значения расходов, озаглавленные: «за текущий интервал», «за текущие 30 минут», «за текущий час», «за текущие сутки», «за текущий месяц», интегральный расход.

2.3.9.2 В момент смены очередного расчетного интервала обновляется вся информация, озаглавленная «за предыдущий интервал», а также средние значения за текущие сутки. Заносится информация в архивы интервалов, причем индекс элемента в архиве относится к моменту ЧЧ:ММ **окончания** завершившегося интервала.

2.3.9.3 В момент смены очередного 30-минутного периода обновляется вся информация, озаглавленная «за предыдущие 30 минут». Заносится информация в 30-минутные архивы, причем индекс элемента в архиве относится к моменту ЧЧ:ММ **окончания** завершившегося периода.

2.3.9.4 В момент смены каждого часа обновляются:

- вся информация, озаглавленная «за предыдущий час»;
- средние значения за текущий месяц;
- заносится информация в архивы часов, причем индекс элемента в архиве относится к номеру «ЧЧ» **завершившегося** часа.

2.3.9.5 При смене расчетных суток, в момент ЧЧ_{РАСЧ} часов 00 минут, обновляется вся информация, озаглавленная «за предыдущие сутки». Заносится информация в архивы суток, причем индекс элемента в архиве относится к **завершившейся** дате. Это следует учитывать при просмотре архива через меню (см. 4.2.5.6).

2.3.9.6 При смене расчетного месяца, в момент ЧЧ_{РАСЧ} часов 00 минут даты ДД_{РАСЧ} каждого месяца, обновляется вся информация, озаглавленная «за предыдущий месяц». Заносится информация в архивы месяцев. Индекс элемента в архиве относится к **завершившемуся** месяцу, если расчетная дата до 20-го числа, и к **текущему** месяцу в противном случае. Это следует учитывать при просмотре архива через меню (см. 4.2.5.6).

2.3.10 Защита информации от несанкционированного доступа

2.3.10.1 Доступ к любой информации ТЭКОН-19, входящей в систему его параметров, регламентируется заданным уровнем доступа к ней по чтению и записи: «Пользователь», «Наладчик», «Настройщик», как описано в 2.3.1.10 и таблице Б.1, и текущим уровнем доступа по каналу. Заданный уровень доступа

к «жестким» параметрам установлен в самой программе ТЭКОН-19 и изменен быть не может (см. таблицу Б.1). Заданный уровень доступа к параметрам загружаемых задач устанавливается при создании проекта, и должен быть выбран таким, чтобы интересующие «Пользователя» параметры были доступны ему по чтению (уровень 1), но, как правило, недоступны по записи, с возможностью их коррекции только «Наладчиком» (уровень 2). Этим обеспечивается защита наиболее важных параметров, например, настроечных и коммерческих, от несанкционированного изменения.

2.3.10.2 Поскольку основной способ чтения и записи любых параметров ТЭКОН-19 – это обмен через последовательные каналы, магистраль CAN BUS или интерфейс RS-232 TTL, то программы обмена, работающие на ПК, сообщают ТЭКОН-19 уровень текущего доступа по каналу. Если этот уровень ниже присвоенного конкретному параметру уровня, операция его чтения или записи в ТЭКОН-19 блокируется. На ПК объявление уровня текущего доступа выполняется через систему программных паролей; способы их применения изложены в документации на соответствующую программу. Программа ТЭКОН-19 при включении питания автоматически устанавливает текущий уровень доступа для всех каналов равным «1», т.е. «Пользователь».

2.3.10.3 Уровни доступа по каналам объявляются независимо друг от друга. Если повышенный уровень доступа был объявлен через магистраль CAN BUS, доступ с таким уровнем разрешается только модулю, объявившему его (назовем этот модуль первым); для других модулей уровень доступа остается равным «1». Изменить уровень доступа другой модуль сможет только после того, как первый модуль либо снизил уровень доступа до «1», либо не выполнял обмен с ТЭКОН-19 в течение 256с. Если повышенный уровень доступа был объявлен через интерфейс RS-232 TTL, он разрешает доступ для любого модуля, подключенного к интерфейсу. После отсутствия обменов по интерфейсу в течение 256с текущий уровень доступа автоматически снижается до «1».

2.3.10.4 Для дополнительной защиты коммерческих и настроечных параметров ТЭКОН-19 (кроме исполнения 12) от несанкционированной записи предусмотрена возможность внутренней защиты с помощью встроенной системы паролей, блокирующей от произвольного повышения текущего уровня доступа по каналам. Существует два уровня внутреннего пароля – защищающий заводские настройки пароль настройщика (параметр F026), блокирующий выход на уровень 3, и защищающий коммерческие параметры пароль наладчика (параметр F025), блокирующий выход на уровень 2. Оба пароля являются восьмиразрядными шестнадцатиричными числами, размещенными в сохраняемой при отключении питания области памяти с повышенной степенью защиты. Таким образом, общее значение различных комбинаций по каждому паролю составляет 2^{32} , т.е. 4 294 967 296.

Если значение пароля отличается от двух зарезервированных кодов 00000000 или FFFFFFFF, то установить соответствующий уровень доступа можно, лишь предварительно передав по каналу требуемый пароль с помощью

процедуры авторизации доступа. Эта процедура включена в протокол обмена по каналу, способ введения пароля изложен в документации на программное обеспечение ПК, но само значение пароля должно быть известно лишь лицу, осуществляющему защиту информации данного уровня.

2.3.10.5 Заводской пароль настройщика устанавливается при выпуске преобразователя с предприятия – изготовителя, защищает заводские настройки, и эксплуатирующим организациям не сообщается.

Пароль наладчика при выпуске с предприятия – изготовителя снят (как правило, равен FFFFFFFF), и при необходимости устанавливается эксплуатирующей или контролирующей организацией по окончании пусконаладочных работ и приемке преобразователя в эксплуатацию, либо через канал, либо через служебное меню.

2.3.10.6 Из вышеизложенного следует, что прочитать или изменить пароль наладчика, а также любые параметры с заданным уровнем доступа «2», можно лишь при уже установленном уровне доступа не ниже «Наладчика», т.е. это может сделать лишь лицо, знающее текущее значение пароля наладчика. Перевести преобразователь в технологический режим ОСТАНОВ также можно, только зная пароль наладчика. Область памяти, в которой размещены пароли, для чтения обычными методами недоступна.

Заводской пароль известен только представителю предприятия – изготовителю, для чтения и записи при уровне доступа ниже «Настройщика» недоступен.

2.3.10.7 Для исключения возможности подбора пароля с целью несанкционированного доступа к коммерческой информации и настройкам задач, защищенным паролем, после ввода подряд нескольких неверных паролей дальнейшие попытки изменения уровня доступа по каналу блокируются на длительное время, выполняются только команды чтения и записи параметров на текущем уровне доступа.

2.3.10.8 Если в процессе эксплуатации пароль наладчика был испорчен или его значение забыто, снять пароль или восстановить его значение можно только на предприятии – изготовителе, причем эта операция не выполняется по гарантии.

2.3.10.9 Для защиты программы и данных от ошибок очереди задач, вызванных ошибками создания очереди, сбоями при ее записи или ошибочной настройкой, введены следующие виды программного контроля:

- Если формат загруженной очереди не отвечает стандартным требованиям, исполнение очереди задач блокируется полностью с выдачей признака отказа «ошибка очереди задач» (см. таблицу 2.11).
- Если параметр, указанный в очереди задач для чтения или записи, является неизвестным, операция с ним не выполняется, фиксируется признак отказа «неверный параметр» (см. таблицу 2.11), но задача и очередь в целом продолжают исполняться до конца.
- Если параметр, назначенный в задаче для записи, размещен в одном из видов ПЗУ, операция записи не выполняется, фиксируется признак отказа «не-

верный параметр» (см. таблицу 2.11), но задача и очередь в целом продолжают исполняться до конца.

- Если длительность фонового цикла превысила 128 секунд, программа ТЭКОН-19 автоматически перезапускается, как по сбою питания.
- Задача ввода не исполняется, если указанный в ней номер внешнего модуля равен 00 или FF, или ответ от модуля не получен в течение 1 секунды, Фиксируется отказ обмена, очередь продолжает исполняться до конца.

Во всех перечисленных случаях, кроме ошибок задач ввода, информация об отказной ситуации помещается в системный журнал событий, где может быть просмотрена и расшифрована согласно таблице 2.13.

2.3.10.10 Начиная с версии 73 модернизированных исполнений, введен периодический контроль целостности метрологически значимой части ПО. Для обеспечения требуемого МИ 3286-2010 уровня надежности «С» контроль основан на вычислении контрольной суммы программы по алгоритму CRC32 и сравнении результата с эталоном. При несовпадении CRC32, а также при отказе КС заводских настроек или номера версии основной программы, формируются соответствующие признаки в байте 2 параметра 0516 (см. 2.3.8.1) с записью в системный журнал событий. Выполнение всех измерений, а также исполнение очереди задач прекращается, на индикаторе в качестве символа режима работы высвечивается знак «#» (см. 4.2.2.5).

2.3.11 Режимы функционирования

2.3.11.1 ТЭКОН-19 может находиться в одном из двух режимов функционирования: РАБОТА и ОСТАНОВ. Смена режимов может выполняться либо через канал последовательного обмена, либо через служебное меню дисплея на лицевой панели. Для смены режима необходимо знание пароля уровня «Наладчик».

2.3.11.2 Во время эксплуатации ТЭКОН-19 должен постоянно находиться в режиме РАБОТА. В этом режиме выполняются полностью все функции преобразователя; работают все жесткие алгоритмы, включая измерение входных величин; исполняется загруженная очередь задач, включая ввод, накопление и архивирование информации; возможны операции с любыми пунктами меню дисплея.

ПРИМЕЧАНИЯ: при установке тестовой перемычки, а также при отказе заводских настроек (см. 2.3.10.10) исполнение очереди задач блокируется.

2.3.11.3 Режим ОСТАНОВ является технологическим. В нем исполняются все жесткие алгоритмы, включая измерение входных величин, но загруженная очередь задач не исполняется. Режим применяется в двух случаях:

- При загрузке очереди задач, описания меню и в некоторых других случаях настройки соответствующие программы ПК автоматически кратковременно переводят преобразователь в режим ОСТАНОВ с последующим возвращением в режим РАБОТА. Операции с меню в эти моменты не рекомендуются.

- На этапе эксплуатации при снятии преобразователя с объекта для проверки или ремонта рекомендуется предварительно перевести ТЭКОН-19 в режим ОСТАНОВ через служебное меню дисплея (см. 4.2.6) с указанием пароля. Преобразователь запоминает дату и время отключения, накопление интегральных значений и архивирование прекращается. После этого преобразователь можно отключить и направить для выполнения ремонтных или поверочных операций. Специальные программы ПК, применяемые на предприятии-изготовителе и авторизованных сервисных центрах, гарантируют предварительное сохранение накопленной в преобразователе информации и ее последующее восстановление, причем преобразователь вновь будет находиться в режиме ОСТАНОВ. По возвращении преобразователя на место эксплуатации и подключении всех цепей требуется перевести ТЭКОН-19 в режим РАБОТА. Накопленные интегральные значения за время ремонта не изменились, а архивы всех видов с запомненного момента перевода в ОСТАНОВ до момента перехода в РАБОТУ будут заполнены кодом «не число».,.

2.4 Состав изделия и комплектность

Комплект поставки ТЭКОН-19 приведен в таблице 2.14.

Таблица 2.14 - комплект поставки ТЭКОН-19

Наименование	Обозначение	Количество	
		По ТУ	Факт.
Преобразователь расчетно-измерительный ТЭКОН-19	Т10.00.60	1	1
Руководство по эксплуатации (с методикой поверки, представленной в разделе 6 «Поверка»)	Т10.00.60РЭ	1	1
Диск с программным обеспечением и эксплуатационной документацией	Т10.06.295	1	1
Комплект ЗиП (розетка 4-контактная, см. рис.3.3, Г.)	-	По заказу	
Адаптер USB – RS-232 T20	Т10.00.92	По заказу	
Адаптер USB – CAN АИ-89	Т10.00.89	По заказу	
Карты программирования ТЭКОН-19	-	По заказу	

ПРИМЕЧАНИЕ: Источник питания для ТЭКОН-19 и соединительные кабели в комплект поставки не входят и должны приобретаться отдельно.

3 ПОДГОТОВКА ПРЕОБРАЗОВАТЕЛЯ К РАБОТЕ

3.1 Подключение

3.1.1 ТЭКОН-19 устанавливаются в монтажном шкафу на DIN-рейку.

3.1.2 Подключение внешнего источника питания, измерительных преобразователей, магистрали обмена и выходов питания для гальванически изолированных цепей осуществляется к разъемным клеммам под винт для удобства демонтажа в процессе отладки системы и при периодической поверке. Для монтажа рекомендуется применять кабель типа МКЭШ по ГОСТ 10348-80 (или аналогичный) с необходимым числом жил сечением не менее $0,35\text{мм}^2$.

Назначение клемм и наименование цепей приведено в таблице 3.1. При обозначении полярности подключения ИП символом «+» обозначен вытекающий ток из ТЭКОН-19, символом «-» обозначен втекающий ток. Расположение и порядок нумерации клемм см. рисунок 2.1.

3.1.3 Питание ТЭКОН-19 выполняется подключением внешнего источника постоянного тока к клеммам «Up». Питание должно подключаться только после завершения монтажа всех остальных цепей. В электрооборудование здания должен входить выключатель или автомат защиты, устанавливаемый в монтажном шкафу вблизи ТЭКОН-19 и его источника питания, имеющий маркировку как отключающее устройство в соответствии с ГОСТ 51350. Монтаж и демонтаж ТЭКОН-19 и его внешних цепей следует проводить при отключенном электропитании самого преобразователя и всех подключаемых к нему первичных ИП.

3.1.4 Подключение интерфейса RS-232 TTL производится к порту USB компьютера с помощью адаптера USB – RS-232 Т10.00.92 через 4-контактный разъем-розетку USB-A, расположенный под лицевой панелью ТЭКОН-19. Назначение контактов разъема приведено в таблице 3.2.

3.1.5 Подключение ИП

3.1.5.1 Подключение ИП температуры типа ТСМ и ТСП производится к ИК сопротивления с маркировкой «Ti», где i – номер ИК. Подключение выполняют только по четырехпроводной схеме в соответствии со схемами, приведенными на рисунке 3.1, к клеммам с номерами, приведенными в таблице 3.1. Соединение цепи Ji+ с цепью Uri+ и цепи Ji- с цепью Uri- выполняют непосредственно в точке подключения к ИП.

ВНИМАНИЕ! На свободных (не используемых) ИК сопротивления необходимо **обязательно** соединить между собой цепи Ji+, Ji-, Uri+, Uri-, как показано на рисунке 3.1, б. Общее сопротивление всех подключаемых к одному преобразователю ИП температуры типа ТСМ и ТСП во всем рабочем диапазоне измеряемых температур не должно превышать 4000 Ом.

3.1.5.2 Подключение ИП со стандартными токовыми выходами производится к ИК силы тока с маркировкой «J_i», где *i* – номер ИК. Подключение выполняют по схемам, приведенным на рисунке 3.2.

В преобразователе исполнения ТЭКОН-19-11, для обеспечения взаимной гальванической изоляции измерительных каналов, каждый ИП должен питаться от отдельного изолированного источника питания. Рекомендуется использовать ИП, подключаемые по двухпроводной схеме – в этом случае питание можно взять от изолированного источника 4 x 24В, встроенного в ТЭКОН-19-11 (схема рис.3.2, в). Если все-таки выбрана четырехпроводная схема подключения, следует подать питание на ИП от внешнего блока питания по схеме рис.3.2, а.

3.1.6 Подключение ИП расхода и счетчиков электроэнергии с числоимпульсными или частотными выходами

3.1.6.1 Подключение выполняют по двухпроводной схеме путем соединения одноименных цепей ИП с клеммами ТЭКОН-19, имеющими маркировку «Fi», где *i* – номер ИК и номера согласно таблице 3.1 с соблюдением полярности. Возможно подключение ИП трех типов:

- с активным выходным сигналом напряжением от –24В до 24В (входное сопротивление ИК – 50 кОм)
- с пассивным выходным сигналом, рассчитанным на допустимое напряжение до 24 В и силу тока до 10 мА.
- с пассивным выходным сигналом, рассчитанным на допустимое напряжение до 24 В и силу тока до 0,5 мА.

Выбор типа ИП осуществляется установкой перемычек, расположенных под клеммами соответствующего ИК. Варианты установки перемычек приведены на рисунке 3.3. Для ИП с пассивным выходом типа «сухой контакт» полярность соединения цепей не играет роли.

3.1.6.2 **ВНИМАНИЕ!** ИК объединены в группы (см. таблицу 3.1), в каждой из которых предусмотрен один вход питания на все каналы группы. При подключении ИП хотя бы к одному ИК в группе на вход питания группы необходимо подключить напряжение (12 – 24) В постоянного тока от внешнего **изолированного** источника питания. При этом все каналы внутри группы оказываются гальванически связаны между собой, но гальванически изолированы от ИК другой группы и цепи питания преобразователя.

Допускается объединять цепи питания групп ИК с цепью питания преобразователя с соблюдением полярности при условии соблюдения характеристик источников питания, приведенных в 2.2.15. В этом случае измерительные цепи всех ИП будут гальванически связаны между собой и с цепью питания преобразователя.

3.1.6.3 Использование ИП с максимальной частотой следования импульсов более 100 Гц требует **обязательного отключения** цифровых фильтров соответствующих ИК при настройке преобразователя (см. 2.3.3.2). Подключение таких ИП должно выполняться отдельным двухпроводным экранированным кабелем для ка-

ждого ИК. Цепи питания ИП выполняются отдельно. Протяженность линий связи в этом случае не должна превышать 100 м.

Допускается выполнять подключение ИП четырехпроводным кабелем, объединяя в нем сигнальные цепи и цепи питания одного ИП.

3.1.6.4 При использовании ИП с максимальной частотой следования импульсов менее 100 Гц рекомендуется включить цифровые фильтры соответствующих ИК при настройке преобразователя (см. 2.3.3.2). Подключение таких ИП допускается выполнять многожильным экранированным кабелем, располагая сигнальные линии совместно с другими измерительными цепями. Протяженность линий связи в этом случае не должна превышать 300 м.

3.1.7 Подключение преобразователя к магистрали обмена информацией CAN BUS осуществляется соединением клемм CAN L и CAN H с одноименными шинами магистрали. Номера клемм для подключения приведены в таблице 3.1.

ВНИМАНИЕ! Топология магистрали должна удовлетворять схеме типа «Общая шина». На двух преобразователях, находящихся на противоположных концах магистрали, необходимо установить перемычку "TERM", расположенную под клеммами CAN L и H, на всех остальных преобразователях, подключенных к этой магистрали, перемычки должны быть обязательно удалены. Нормальная работа системы обмена данными по магистрали, построенной по топологиям типа «Звезда», «Куст» и др. не гарантируется.

Продолжение таблицы 3.1

Сигнал и маркировка на корпусе		Цепь и ее обозначение на схемах	№ клеммы по исполнениям															
			01	02	03	04	05	06	07	08	09	10	11	12	13	14		
ИК силы тока № 8	J8	Измерительная цепь	Uj8+	-	-	-	-	-	-	-	-	-	-	-	-	16		
			Uj8-	-	-	-	-	-	-	-	-	-	-	-	-	-	15	
ИК силы тока № 9	J9	Измерительная цепь	Uj9+	-	-	-	-	-	-	-	-	-	-	-	-	14		
			Uj9-	-	-	-	-	-	-	-	-	-	-	-	-	-	13	
Группа ИК частоты и количества импульсов №№ 0...3	Uпд1	Вход источника питания	Uпд1+	24	24	24	2	24	36	24	24	2	20	-	2	-	-	
			Uпд1-	23	23	23	1	23	35	23	23	1	19	-	1	-	-	
	F0	Вход ИК № 0	F0+	22	22	22	8	22	34	22	22	8	14	-	8	-	-	
			F0-	21	21	21	7	21	33	21	21	7	13	-	7	-	-	
	F1	Вход ИК № 1	F1+	20	20	20	6	20	32	20	20	6	12	-	6	-	-	
			F1-	19	19	19	5	19	31	19	19	5	11	-	5	-	-	
	F2	Вход ИК № 2	F2+	18	18	18	4	18	30	18	18	4	10	-	4	-	-	
			F2-	17	17	17	3	17	29	17	17	3	9	-	3	-	-	
	F3	Вход ИК № 3	F3+	16	16	-	-	-	28	-	-	-	-	-	-	-	-	
			F3-	15	15	-	-	-	27	-	-	-	-	-	-	-	-	
	Группа ИК частоты и количества импульсов №№ 3...7	Uпд2	Вход источника питания	Uпд2+	-	-	-	14	-	-	-	-	14	20	-	14	-	-
				Uпд2-	-	-	-	13	-	-	-	-	13	19	-	13	-	-
F3		Вход ИК № 3	F3+	-	-	-	24	-	-	-	-	24	8	-	24	-	-	
			F3-	-	-	-	23	-	-	-	-	23	7	-	23	-	-	
F4		Вход ИК № 4	F4+	-	-	-	22	-	-	-	-	22	6	-	22	-	-	
			F4-	-	-	-	21	-	-	-	-	21	5	-	21	-	-	
F5		Вход ИК № 5	F5+	-	-	-	20	-	-	-	-	20	4	-	20	-	-	
			F5-	-	-	-	19	-	-	-	-	19	3	-	19	-	-	
F6		Вход ИК № 6	F6+	-	-	-	18	-	-	-	-	18	2	-	18	-	-	
			F6-	-	-	-	17	-	-	-	-	17	1	-	17	-	-	
F7		Вход ИК № 7	F7+	-	-	-	16	-	-	-	-	16	-	-	16	-	-	
			F7-	-	-	-	15	-	-	-	-	15	-	-	15	-	-	
Уп		Вход источника питания	Уп+	12	12	12	12	12	18	12	12	12	18	12	12	12	12	
			Уп-	11	11	11	11	11	17	11	11	11	17	11	11	11	11	
CAN	Магистраль CAN-BUS	H	10	10	10	10	10	16	10	10	10	16	10	10	10	10		
		L	9	9	9	9	9	15	9	9	9	15	9	9	9	9		

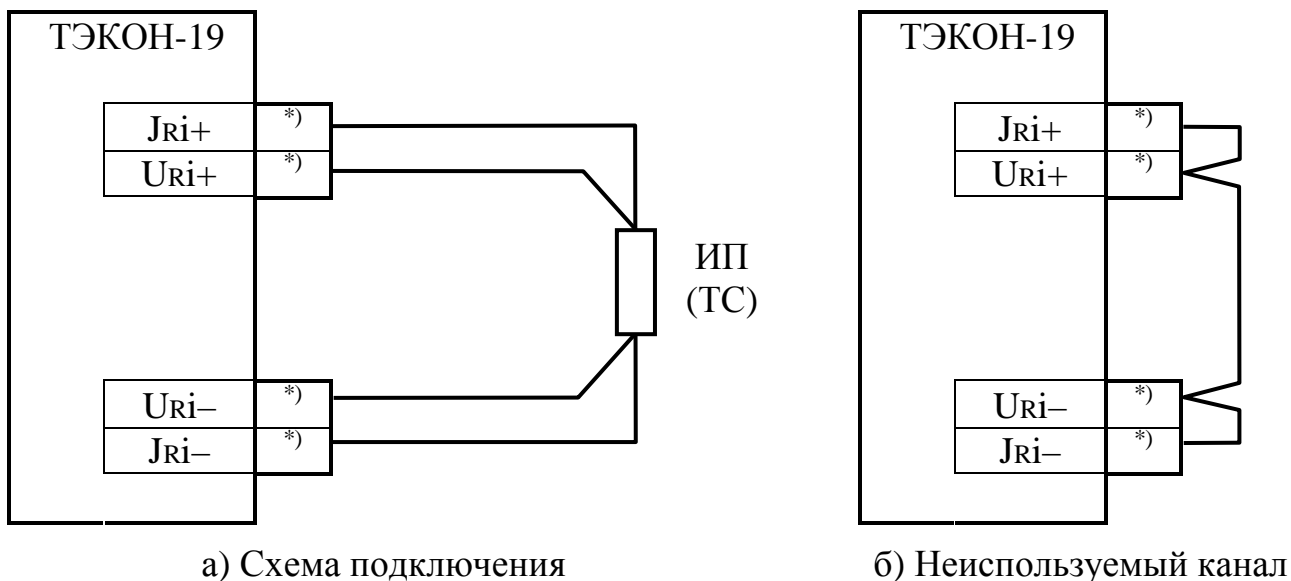


Рисунок 3.1 – Схема подключения ИП температуры типа TCM, TSP
i – номер канала, ИП – измерительный преобразователь температуры,
 *) – номера клемм по таблице 3.1.

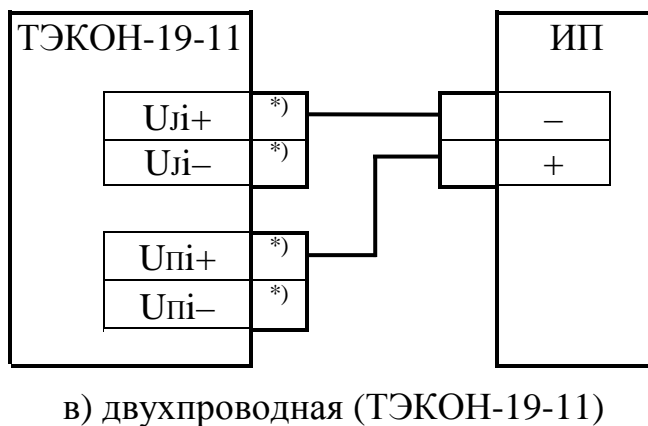
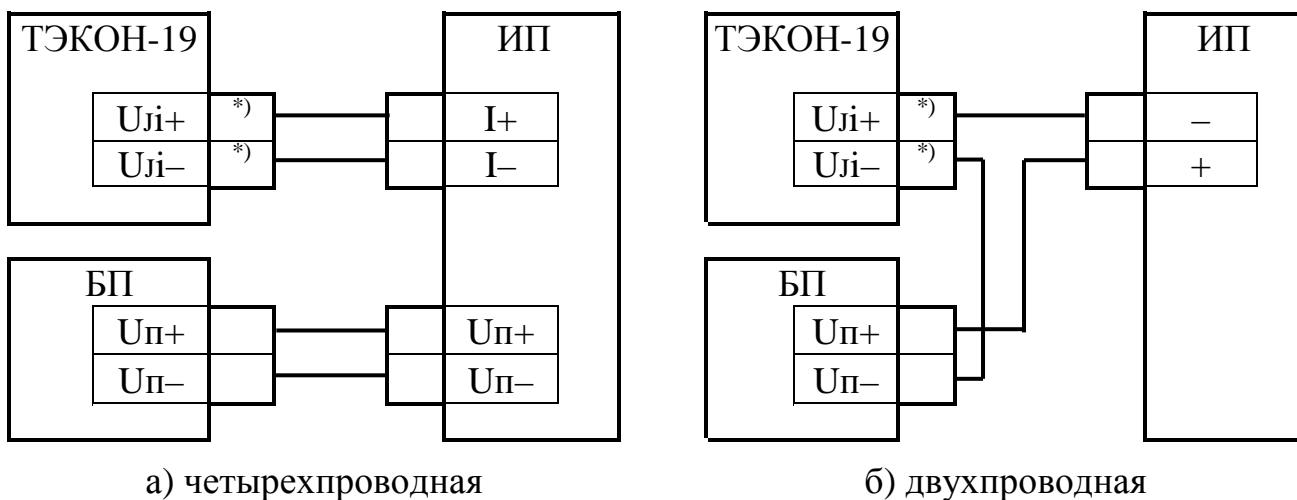


Рисунок 3.2 – Схемы подключения ИП с токовым выходом
i – номер канала, ИП – измерительный преобразователь с токовым выходом,
 БП – источник питания постоянного тока,
 *) – номера клемм по таблице 3.1.



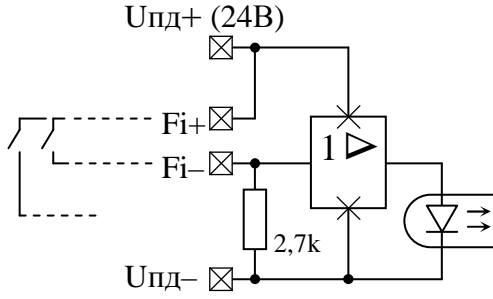
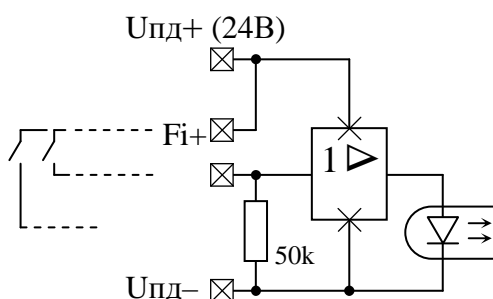


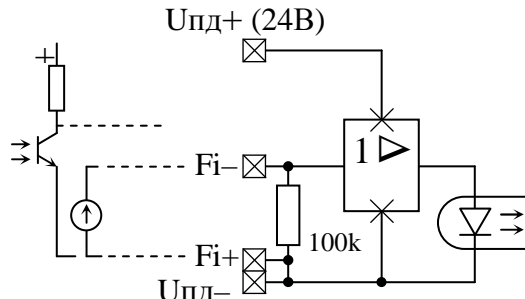
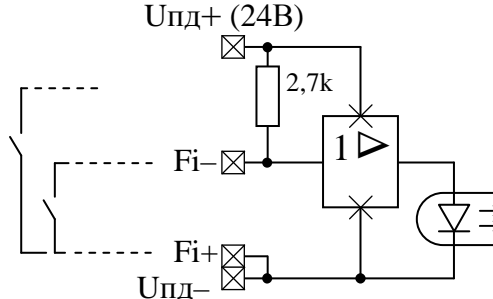
<p>А)  (заводская установка)</p>	<p>Б) </p>
	
<p>Тип выхода ИП: * пассивный контакт (общий +) Особенности: 1) Ток через контакт до 10 мА 2) Контакт замкнут = состояние "1"</p>	<p>Тип выхода ИП: * <i>слаботочный</i> пассивный контакт (общий +) Особенности: 1) Ток через контакт не более 0,5 мА 2) Контакт замкнут = состояние "1"</p>
<p>В) </p>	<p>Г) </p>
	
<p>Тип выхода ИП: * активный сигнал (общий -) Особенности: 1) Входное сопротивление (50 – 100) кОм 2) Диапазон входного напряжения -24..+24В 3) На входе напряжение 5..24В – состояние = "1"; на входе напряжение -24..3В – состояние = "0";</p>	<p>Тип выхода ИП: * пассивный контакт (общий -) Особенности: 1) Ток через контакт до 10 мА 2) Контакт замкнут = состояние "0" 3) Установка переключки производится с помощью 4-контактной розетки из комплекта ЗиП (в комплект добавляются по требованию)</p>

Рисунок 3.3 – Варианты установки переключек - джамперов при подключении ИП с числоимпульсным или частотным выходом

3.2 Загрузка задач и настройка параметров ТЭКОН-19

3.2.1 Основной способ обращения к параметрам ТЭКОН-19 для настройки – обмен с ПК через магистраль CAN BUS с помощью технологической программы «Телепорт» Т10.06.208, поставляемой на диске с преобразователем. Способы работы с программой изложены в документации на нее и во входящих в состав программы функциях помощи (HELP).

3.2.2 Настройка ТЭКОН-19 на конкретный объект в общем случае выполняется в три этапа. В дальнейшем описании предполагается, что все заводские константы уже установлены на предприятии - изготовителе, обмены выполняются с ПК через интерфейс CAN BUS. С предприятия – изготовителя ТЭКОН-19 выходит настроенным согласно таблице 11.1 на сетевой номер 01 (параметр 0000 равен 01) и скорость обмена 300 Кбод (параметр 0004 равен 41E0).

3.2.3 Первый этап – создание проекта

3.2.3.1 Этап требуется для исполнений преобразователя с 01 по 10, с 01М по 10М и заключается в составлении проекта, т.е. формировании требуемого для конкретного применения списка загружаемых задач на основе содержащегося в БД набора алгоритмов и сохранением файлов проекта на жестком диске ПК в БД.

3.2.3.2 Для большинства заказчиков этот этап при настройке преобразователя не требуется. Предприятием-изготовителем ТЭКОН-19 разработана богатая библиотека стандартных проектов, и для работы может использоваться готовый файл проекта из числа хранящихся в БД на диске Т10.06.152, поставляемом совместно с преобразователем.

3.2.3.3 Разработка нестандартных проектов выполняется, как правило, на предприятии - изготовителе ТЭКОН-19 по спецификации заказчика. В отдельных случаях этап может быть выполнен и самим заказчиком при условии его достаточной квалификации. Для первого этапа используется Программа «Диалог-19» Т10.06.200, поставляемая на диске с прибором. Правила работы с ней могут быть изучены по встроенным функциям помощи.

3.2.4 Второй этап – загрузка проекта

3.2.4.1 Этап заключается в выборе проекта из БД, включающего в себя очередь загружаемых задач и описание меню дисплея, и загрузке его в ТЭКОН-19.

3.2.4.2 Этап может быть выполнен либо на предприятии – изготовителе ТЭКОН-19 по спецификации заказчика, либо самим заказчиком. Для выполнения этапа может быть использована технологическая программа «Телепорт» Т10.06.208 версии не ниже 2.33 или «Диалог-19» Т10.06.200. Уровень доступа – **Наладчик**. Загрузка и настройка могут проводиться по магистрали CAN BUS с ПК как в условиях лаборатории, так и непосредственно на объекте. На время загрузки очереди ТЭКОН-19 автоматически переводится в технологический режим ОСТАНОВ, после чего возвращается в тот режим, в котором он находился до загрузки.

ВНИМАНИЕ! В течение всей процедуры записи проекта в ТЭКОН-19 **НЕ ДОПУСКАЕТСЯ** отключение питания преобразователя. Это может привести к искажению информации и отказу преобразователя, для устранения которого может потребоваться ремонт на предприятии-изготовителе.

3.2.5 Третий этап – настройка значений параметров

3.2.5.1 Третий, окончательный этап настройки ТЭКОН-19, состоит в задании численных значений всем настроечным параметрам.

3.2.5.2 Этап выполняется, как правило, силами специалистов организации, проводящей пусконаладочные работы на конкретном объекте, или самим пользователем. Для выполнения этапа так же, как правило, используется программа «Телепорт» Т10.06.208.

ВНИМАНИЕ! Во время записи в ТЭКОН-19 значения любого параметра, размещенного в постоянной репрограммируемой памяти ПЗУП или ПЗУД (размещение параметров см. в таблице Б.1 приложения Б) **НЕ ДОПУСКАЕТСЯ** отключение питания преобразователя. Это может привести к искажению информации и отказу преобразователя, для устранения которого может потребоваться ремонт на предприятии-изготовителе.

3.2.5.3 В общем случае должны быть присвоены конкретные численные значения следующим «жестким» параметрам, присутствующим в данном исполнении ТЭКОН-19 (без учета заводских констант):

- Характеристики интерфейса CAN BUS (параметры 0000 - 0004).
- Если предполагается обмен по каналу RS-232 TTL, то его характеристики (параметры 0005-0007).
- Если проводилась калибровка ИП с токовым выходом, то определенное при калибровке напряжение в милливольтках задать в качестве параметров «калибровка датчика» 0118-011В. Если калибровка не проводилась, всем используемым параметрам **обязательно** присвоить нулевые значения.
- Параметры управления прореживанием импульсов (фильтры 250 Гц) 0200-0207. При использовании ИП с числоимпульсным выходом в виде геркона и частотой импульсов не более 100-120 Гц его необходимо включить, в остальных случаях отключить.
- Общая настройка для расчетов количества тепловой энергии – температура холодного источника $T_{хи}$, относительно которой оно отсчитывается. Если ее величина предполагается постоянной, численное значение $T_{хи}$ заносится в параметр 0300 «стандартная температура $T_{хи}$ », а в параметр 0306 «номер параметра, используемого как $T_{хи}$ », должен быть занесен код 0300 (ссылка на константу). Если температуру $T_{хи}$ предполагается измерять, то значение параметра 0300 может быть произвольным, а в параметр 0306 должен быть занесен код номера того параметра из очереди загружаемых задач, который изображает измеренную температуру $T_{хи}$.

- Общая настройка для расчета абсолютного давления и расчетов количества тепловой энергии – атмосферное давление $P_{атм}$. Если его величина предполагается постоянной, численное значение $P_{атм}$ заносится в параметр 0301 «стандартное атмосферное давление», а в параметр 0307 «номер параметра, используемого как $P_{атм}$ », должен быть занесен код 0301 (ссылка на константу). Если давление $P_{атм}$ предполагается измерять, то значение параметра 0301 может быть произвольным, а в параметр 0307 должен быть занесен код номера того параметра из очереди загружаемых задач, который изображает измеренное давление $P_{атм}$. В любом случае, как при задании с помощью константы, так и при измерении $P_{атм}$, его значение может быть выражено в миллиметрах ртутного столба, килограммах на квадратный сантиметр или мегапаскалях. Для информирования программы об использованных единицах измерения они должны быть указаны через параметр 0304 «размерность $P_{атм}$ », принимающий одно из трех значений: 0 (мм рт. ст.), 1 (кгс/см²), 2 (МПа).
- Остальные настройки для коммерческих расчетов – длительность расчетного интервала в минутах (F020), расчетный час (F023), расчетный день (F022), текущая дата (F017), текущее время (F018), запрет \ разрешение летнего времени (0303).
- Настройки до 200 пунктов основного меню дисплея с номерами «N» от 00 до 199. Настраивается номер индицируемого параметра через параметр 0700 с индексом, равным N; точность индикации (только для чисел с плавающей запятой) – число знаков после десятичной точки от 0 до 4, через параметр 0701 с индексом, равным N; название пункта - строка длиной 12 символов через параметр 0702 с индексами от N*12 до N*12+11. На индикацию в дальнейшем будут выдаваться только те пункты, заданный номер параметра в которых отличен от кода FFxx. Допускается назначать индицируемые пункты не подряд, а с пропусками, которые при индикации будут автоматически обойдены.
- Настройки до 56 пунктов меню архивов с номерами «N» от 00 до 55. Настраивается номер индицируемого параметра через параметр 0704 с индексом, равным N; точность индикации – число знаков после десятичной точки от 0 до 4 через параметр 0705 с индексом, равным N; название пункта - строка длиной 12 символов через параметр 0706 с индексами от N*12 до N*12+11. На индикацию в дальнейшем будут выдаваться только те пункты, заданный номер параметра в которых отличен от кода FFxx и является выходным для одной из загруженных задач архивирования по часам, суткам или месяцам. Допускается назначать индицируемые пункты не подряд, а с пропусками, которые при индикации будут автоматически обойдены.

3.2.5.4 Для всех **загруженных** задач должны быть заданы конкретные численные значения параметров настройки (характеристики датчиков, сужающих устройств и трубопроводов, единицы измерения и т.п.).

3.2.5.5 Выходным накапливаемым параметрам всех задач должны быть присвоены начальные значения, как правило, нулевые. Это можно сделать как прямой записью в каждый параметр числа «0,0», так и полной очисткой облас-

ти внешнего ХОЗУ, отведенной под параметры загружаемых задач. Вторым способом предпочтительнее и выполняется установкой единичного значения битового параметра 0302 «очистка информации ХОЗУ». Программа ТЭКОН-19 выполняет очистку всей области ХОЗУ, отведенной под хранение параметров загружаемых задач, устанавливает маркеры всех типов архива, после чего сбрасывает параметр 0302. Факт очистки заносится в системный журнал событий.

3.2.5.6 В исключительных случаях возможно выполнение операции начального пуска программы ТЭКОН-19 (кроме исполнений 11-14). Она выполняется также записью «1» в битовый параметр 0302, но только при установленной в разъем RS-232 TTL тестовой перемычке. Производится полная очистка всей оперативной памяти ТЭКОН-19, включая системную область, с установкой времени 23:59:00 и условной даты разработки программы (для версий 5i это 01 января 2009 года). Факт начального запуска заносится в системный журнал событий. Далее перемычку следует обязательно снять, а время и дату переустановить.

3.2.5.7 Для того, чтобы после ввода в эксплуатацию все задачи накопления, архивирования и индикации сразу начали нормально работать, достаточно по окончании пусконаладочных работ выполнить операцию очистки памяти согласно указаниям 3.2.5.5.

3.2.5.8 По окончании настройки могут быть выпущены карты программирования ТЭКОН-19, например, с помощью технологической программы «Телепорт».

3.2.5.9 Запрограммированный ТЭКОН-19 готов к работе на объекте. При необходимости после завершения настройки и введения преобразователя в эксплуатацию может быть установлен пароль наладчика, защищающий настройки задач и коммерческие параметры от несанкционированного изменения.

4 ПОРЯДОК РАБОТЫ

4.1 Чтение параметров по магистрали CAN BUS

4.1.1 Основной способ обращения к параметрам ТЭКОН-19 в эксплуатации – обмен с ПК по основному цифровому интерфейсу CAN-BUS через соответствующие адаптеры, выпускаемые предприятием-изготовителем, и коммуникационное оборудование информационных каналов связи с помощью различного программного обеспечения, поддерживающего протоколы обмена контроллера (например, технологическая программа «Телепорт», диспетчерский программный комплекс «ИСКРА» и др.). Способы работы с программами изложены в документации на них и во входящих в их состав функциях помощи (HELP).

4.1.2 При работе в эксплуатации в составе автоматизированной системы сбора информации при уровне доступа «Пользователь» индицируются все расчетные значения по всем назначенным задачам; коррекция их невозможна.

4.1.3 Если после выполнения всех необходимых соединений и настройки запущенная на ПК программа обмена (например, «Телепорт») не может установить связь по заданному сетевому адресу, необходимо последовательно выполнить следующие действия:

4.1.3.1 Проверьте исправность кабелей, полярность подключения, надежность контактов, исправность порта ПК, правильность установки номера СОМ - порта в программе и повторите попытку связи;

4.1.3.2 Запустите в программе функцию поиска подключенных модулей системы путем автоматического перебора сетевых номеров во всем диапазоне от 00 до FF. Если на один из номеров получен ответ, причина неисправности – неверно установленный сетевой адрес в параметре 0000. Связавшись по найденному адресу, замените его на нужный.

4.1.3.3 Если функция поиска не нашла подключенного модуля, возможно, в ТЭКОН-19 искажен параметр конфигурации 0004, задающий скоростные и информационные характеристики интерфейса, или, в основных исполнениях, вспомогательные параметры 0001 – 0003. В этом случае отключите питание ТЭКОН-19 и установите специальную заглушку в разъем RS-232 TTL (можно изготовить самостоятельно из кабельной вилки, соединив между собой контакты 2 и 3). После включения питания ТЭКОН-19, независимо от состояния адресов памяти, связанных с параметрами 0000 и 0004, эти параметры приобретают значения по умолчанию: адрес 00, конфигурация 41E0. Связавшись по адресу 00 на скорости 300 КБод, исправьте параметры настройки.

4.1.3.4 Вновь отключив питание, **обязательно** снимите перемычку, и после включения питания еще раз проверьте наличие связи уже с установленным адресом.

4.2 Считывание информации через индикатор лицевой панели

4.2.1 Общие положения

4.2.1.1 Исполнения ТЭКОН-19 с 02 по 06, с 02М по 06М, а также 10 и 10М, снабжены расположенным на передней панели жидкокристаллическим алфавитно-цифровым дисплеем и двумя кнопками управления им. Дисплей имеет 2 строки по 12 символов в каждой. С помощью дисплея пользователю доступен просмотр состояния ряда параметров и их названий, заранее запрограммированных для чтения через специальное «меню». Меню состоит из трех уровней – начальный уровень (постоянный исходный пункт), промежуточный уровень заголовков и уровень операций. В свою очередь, уровень операций состоит из трех частей: основное меню, меню архивов и служебное меню. Общая структура меню приведена на рисунке 4.1. В модернизированных исполнениях возможна частичная коррекция параметров, индицируемых в основном меню, после выполнения некоторых вспомогательных операций в служебном меню.

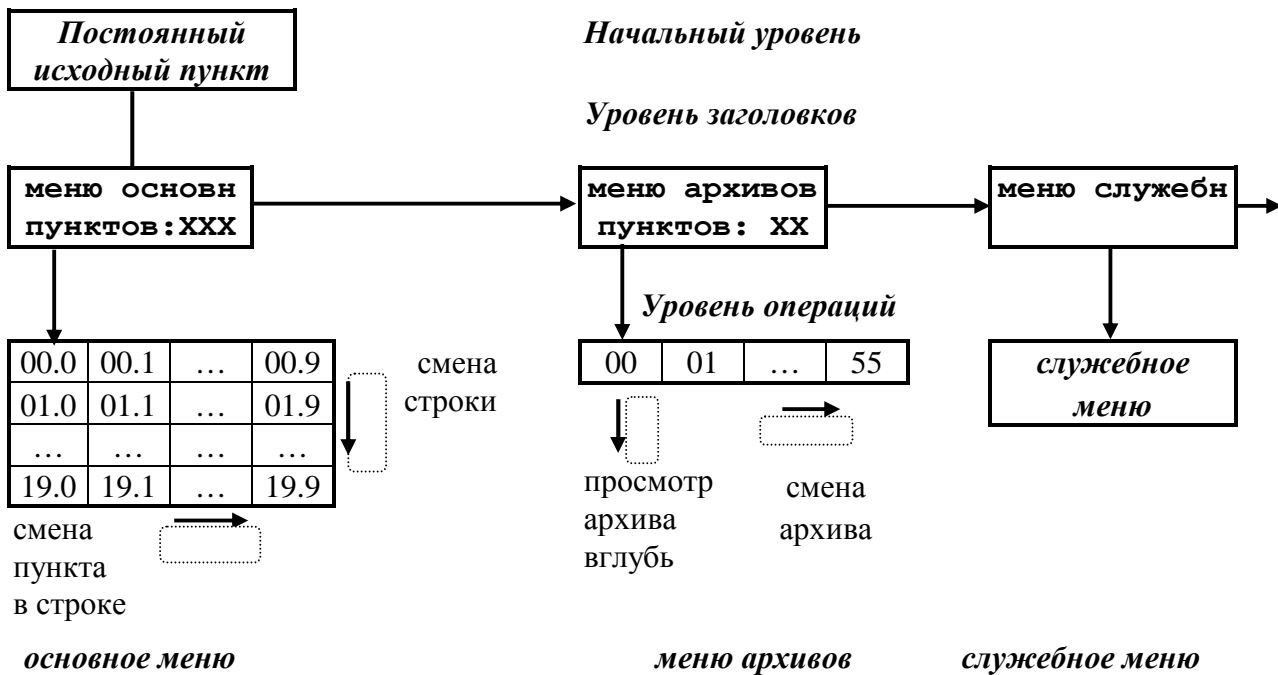


Рисунок 4.1 – Структура меню дисплея

4.2.1.2 В общем случае движение по меню, т.е. переход от одного пункта меню к другому, выполняется кратковременным нажатием расположенных на лицевой панели кнопок управления, обозначенных как «стрелка вниз» «▼» и «стрелка вправо» «▶». В момент нажатия в первой позиции нижней строки загорается служебный символ (аналог «пищалки» на клавиатурах многих приборов). На уровне операций движение происходит только по активным пунктам (код индицируемого параметра в которых отличен от FFxx) с автоматическим пропуском неактивных пунктов (код индицируемого параметра в которых равен FFxx), как в сторону увеличения номера пункта, так и в обратную сторону.

4.2.1.3 На индикацию в меню обычно назначаются параметры ТЭКОН-19, имеющие внутреннее представление в виде чисел с плавающей запятой.

Точность индикации, т.е. число десятичных знаков после запятой, задается при настройке в диапазоне от 0 до 4. Диапазон индицируемых чисел от -10^6 до $+10^7$; в противном случае на индикаторе появляется знак переполнения (\$). Если значением индицируемого параметра является специальный код «не число» (шестнадцатиричный код FFFFFFFF), на индикатор выдаются символы четырех звездочек (****). Знак «+» не индицируется. Числа, меньшие по модулю, чем 10^{-7} , индицируются равными строго нулю, без десятичных знаков. Число при выдаче на индикацию округляется в сторону увеличения, если первый отбрасываемый разряд равен 5 или более.

4.2.1.4 В основное меню при необходимости допускается включать и параметры, имеющие внутреннее представление в виде одно- и двухбайтовых целых чисел без знака в диапазоне от 0 до 65535, а также битовые параметры и шестнадцатиричные числа (один, два и четыре байта). Принцип следующий:

- Параметр индицируется как число с плавающей запятой, если его внутреннее представление имеет длину 4 байта, а «точность индикации» задана в диапазоне от 0 до 4 знаков.
- Параметр любой длины (одно-, двух- и четырехбайтовый) индицируется как шестнадцатиричное число (см. таблицы В.1 и В.2), если условная «точность индикации» для него имеет значение более 4. Если точность индикации задана равной FF, многобайтовое число индицируется целиком и так, что «старший» байт расположен слева, например, 8825FD13. Если точность задана в диапазоне от 05 до FE, многобайтовое число индицируется побайтно и так, что слева расположен самый младший байт, например, 12 FD 25 88.
- Параметр длиной 1 или 2 байта индицируется как целое десятичное число без знака, если условная «точность индикации» для него имеет значение 4 и менее. Если для двухбайтового числа установлена точность 0, оно индицируется целиком в пределах от 0 до 65535. Точность в пределах от 1 до 3 обуславливает побайтную индикацию числа, причем старший байт расположен слева.
- Битовые параметры опознаются автоматически, для них «точность индикации» не анализируется.

4.2.1.5 Основным направлением в меню принято движение в сторону увеличения номера пункта. С помощью правой кнопки «▶» выполняется движение по строке слева направо, с помощью левой кнопки «▼» – движение по столбцу сверху вниз или просмотр архива от текущего момента вглубь архива. Для смены направления движения необходимо удерживать соответствующую кнопку в нажатом состоянии в течение 2 секунд. Смена направления выполняется «торшерно», возможен и обратный переход. Текущее направление движения периодически высвечивается на дисплее в виде символов стрелок вверх «↑», вниз «↓», вправо «>», влево «<». При отсутствии нажатий в течение 256 секунд, а также при выходе на начальный уровень меню, направление движения автоматически переключается на основное (вправо и вниз).

ПРИМЕЧАНИЕ: в служебном меню, а также после начала коррекции (см. 4.2.10) возможность смены направления блокируется, остается только основное направление движения.

4.2.1.6 Поскольку операции, выполняемые по кнопке, зависят от длительности нажатия, смена пункта меню происходит не в момент нажатия, а в момент отпущения кнопки (кроме выхода на постоянный пункт меню, см. 4.2.2.1).

4.2.2 Начальный уровень меню

4.2.2.1 Начальный уровень меню является исходным при включении питания ТЭКОН-19. На него же происходит переход из любой точки меню при одновременном нажатии обеих кнопок. Уровень состоит из трех последовательно выполняющихся автоматических шагов. Длительность первого и второго шагов по 5 секунд, длительность третьего не ограничена.

4.2.2.2 На первом шаге индицируется общая, идентифицирующая данный преобразователь, информация: в верхней строке - тип преобразователя в виде «Т19-ХХ», где ХХ – номер исполнения, и заводской номер в виде четырехзначного числа «NXXXX»; в нижней строке - номер версии базового ПО в виде «прогХХ» и номер версии библиотеки расчетных алгоритмов в виде «алгХХ», например:

Основные
исполнения

Т19-05	N1234
прог43	алг02

Модернизированные
исполнения

Т19-05М	1234
прог73	алг03

ПРИМЕЧАНИЕ: В основных исполнениях при наличии тестовой перемычки после номера исполнения вместо пробела индицируется служебный символ, отображающий тип процессора: - символ «г» или «е».

4.2.2.3 Индикация на втором шаге зависит от версии программы. Во всех основных исполнениях, а также в версиях модернизированных исполнений до 72, индицируются численные характеристики загруженных задач: в верхней строке – их количество, в нижней – уникальный идентификатор очереди задач, сформированный при загрузке очереди задач, например:

задач: 068
код: 1A2B6789

Если задачи не загружены, в верхней строке индицируется «задач: НЕТ», нижняя строка пуста. Если очередь загружена с ошибками, в верхней строке индицируется «задач: ОШИБКА», в нижней строке – идентификатор очереди. Если идентификатор очереди не создавался (это возможно только в старых версиях программ загрузки), индицируется, как правило, код «FFFFFFFF» или «00000000».

4.2.2.4 В модернизированных исполнениях, начиная с версии 72, указанная выше информация перенесена в служебное меню. На втором шаге индицируется сформированное на этапе создания очереди задач ее стандартное имя, состоящее из двух строк по 12 символов в каждой, например:

2 трубы отопление

Это имя загружается вместе с очередью задач. Если имя не загружено, т.е. отведенное под него место в памяти прибора начинается с двух подряд кодов «00» или «FF», то индицируется сообщение «очередь без имени». Если очередь отсутствует или содержит ошибки, индикация аналогична описанной в последнем абзаце подпункта 4.2.2.3.

4.2.2.5 На третьем шаге в верхней строке индицируется текущая дата в виде ДД.ММ.ГГ и день недели. В нижней строке индицируется текущее время в виде ЧЧ:мм:сс и три служебных символа, отражающих текущий режим работы ТЭКОН-19, например:

27.04.09 ПН
05:36:54 ■*)

В последней позиции нижней строки в режиме РАБОТА попеременно индицируются символы левой «(» и правой «)» круглой скобки. Смена индикации происходит в момент окончания очередного цикла счета программы ТЭКОН-19. В режиме ОСТАНОВ, а также при наличии тестовой перемычки (см. 4.1.3.3), в этой позиции постоянно индицируется знак «минус», т.е. «-». Дополнительно см. 2.3.10.10.

Символ звездочки «*» в предпоследней позиции нижней строки означает отсутствие отказов (нулевое состояние битового параметра общего отказа 050E). При наличии отказов взамен звездочки будет индицироваться знак вопроса «?». Если имеется хотя бы один отказ в 0-м байте параметра 0500 (см. таблицу 2.9), знак вопроса горит постоянно, что свидетельствует о критических отказах аппаратуры или программы собственно ТЭКОН-19. Если 0-й байт чист, а признаки отказов имеются только в байте 1, знак вопроса мигает с периодом в 1 с.

Символ в предыдущей позиции нижней строки, отличный от пробела, индицируется только при наличии загруженных задач двухтарифного учета электроэнергии. Во время действия основного тарифа (дневное время в рабочие дни) индицируется символ прозрачного шестиугольника. Во время действия льготного тарифа в ночное время индицируется символ черного прямоугольника. Начиная с версии 74, в дневное время в праздничные и выходные дни указанные символы индицируются попеременно с периодом 1 секунда.

4.2.3 Уровень заголовков

4.2.3.1 Выход из начального уровня меню на промежуточный уровень заголовков происходит по нажатию любой кнопки на любом шаге постоянного исходного пункта. На промежуточном уровне имеется три пункта, представляющие собой заголовки меню уровня операций. Смена пункта выполняется нажатием правой кнопки, пункты меняются по кольцу.

4.2.3.2 Первые два пункта уровня заголовков «меню основн» и «меню архивов» предназначены для пользователей. Под заголовком высвечивается ко-

личество активных пунктов соответствующего меню. Если оно отлично от нуля, нажатие кнопки «стрелка вниз» переводит меню на уровень исполнения.

4.2.3.3 Последний пункт уровня заголовков «меню служебн» является служебным, и пользователями, как правило, должен пропускаться нажатием правой кнопки. Нажатие левой кнопки вызывает вход в служебное меню.

4.2.4 Основное меню

4.2.4.1 Основное меню содержит 200 отдельных пунктов с десятичными номерами «MN» от 000 до 199 включительно, оформленных в виде таблицы из 20 строк по 10 элементов в каждой, как показано на рисунке 4.1. При этом двузначное число «M» от 00 до 19 определяет номер строки, число «N» от 0 до 9 – номер элемента в строке. Размещение активных пунктов по номерам выбирается при настройке и может быть произвольным. Допускается и наличие неактивных пунктов в любом месте любой строки, и наличие целиком пустых строк.

4.2.4.2 Вход в основное меню возможен из пункта «меню основн» уровня заголовков при наличии в основном меню хотя бы одного параметра индикации, код которого отличен от FFxx, и выполняется однократным нажатием кнопки «стрелка вниз». Первым на индикацию будет вызван активный пункт с минимальным номером.

4.2.4.3 Во всех активных пунктах в верхней строке индицируется строка названия, введенная при создании меню, а в нижней строке – численное значение заданного параметра с заданной точностью. Периодически, раз в несколько секунд, а также после нажатия любой кнопки или удержания ее в течение 2с, взамен шести последних символов верхней строки дисплея кратковременно индицируется номер текущего пункта меню в виде номера строки меню и номера элемента в строке, разделенных символом точки, а также текущее направление движения по кнопкам. Например, если давление в обратном трубопроводе равно $2,3467 \text{ кг/см}^2$, то при выходе на пункт 21 индикация примет следующий вид:

Робр, кг/см ² 2.35

Робр, ↓02.1> 2.35

4.2.4.4 При нахождении в основном меню кнопка «стрелка вправо» используется для движения в пределах только текущей строки (прокрутка по строке вправо или влево, см. 4.2.1.5). Ее однократное нажатие вызывает переход к следующему активному пункту в строке. После последнего активного пункта строки происходит автоматический возврат к первому активному пункту текущей строки.

4.2.4.5 При нахождении в основном меню кнопка «стрелка вниз» используется для смены строк (прокрутка по столбцу вверх или вниз, см. 4.2.1.5). Ее однократное нажатие вызывает переход к следующей строке, содержащей в данном столбце активный пункт. После последней строки происходит автоматический возврат к первой активной строке.

4.2.4.6 Обновление индикации значения параметра в любом пункте меню происходит первоначально в момент выхода на новый пункт, а далее периодически от одного до нескольких раз в секунду.

4.2.5 Меню архивов

4.2.5.1 Меню архивов содержит 56 отдельных пунктов с десятичными номерами «MN» от 00 до 55 включительно, оформленных в виде одной строки, как показано на рисунке 4.1. Размещение активных пунктов по номерам выбирается при настройке и может быть произвольным. Допускается наличие неактивных пунктов в любом месте строки.

4.2.5.2 В меню архивов допускается включать только параметры загружаемых задач, которые являются выходными для загруженных задач архивов месяцев (на 1 и 4 года), архивов суток, архивов часов (на 16, 32 и 64 дня), архивов событий пользователя. Кроме того, разрешается включение «жесткого» параметра 0904, являющегося выходным для системного журнала событий. Другие параметры и другие типы архивов не допускаются и индицироваться не будут.

4.2.5.3 Вход в меню архивов возможен из пункта «меню архивов» уровня заголовков при наличии в меню архивов хотя бы одного параметра индикации, код которого совпадает с номером выходного параметра одной из загруженных архивных задач или равен 0904, и выполняется однократным нажатием левой кнопки «стрелка вниз». Первым индицируется активный пункт с минимальным номером.

4.2.5.4 При выходе на любой пункт меню вначале на индикацию выдается:

- в верхней строке дисплея – введенное при настройке пункта название. Периодически, раз в несколько секунд, взамен трех последних символов в верхней строке кратковременно индицируется номер текущего пункта меню и направление движения при смене архива (см. 4.2.1.5);
- в нижней строке дисплея – автоматически определенный при индикации тип архива («месячный 12м», «месячный 48м», «суточный», «часовой 16дн», «часовой 32дн», «часовой 64дн», «события сист», «события»), например:

Q 135 школа суточный

Q 135 шк 25< суточный

4.2.5.5 Просмотр содержимого архива выполняется многократным нажатием кнопки «стрелка вниз». Просмотр выполняется в направлении от последнего момента записи информации в данный тип архива вглубь архива, до его конца, с кольцевым переходом по времени от конца к началу. Каждое нажатие кнопки «стрелка вниз» вызывает сдвиг точки просмотра архива на единицу записи соответствующего типа архива (на месяц, день или час). Направление просмотра может быть изменено на обратное путем удержания нажатой кнопки «стрелка вниз» в течение 2 секунд согласно 4.2.1.5.

4.2.5.6 При просмотре любого числового архива в нижней строке индицируется численное значение содержимого архива с заданной точностью, а в

верхней строке – направление просмотра (вглубь «↓», в обратном направлении «↑»), момент времени и дата архива. Для архивов месяцев это номер месяца ММ и год ГГГГ, для архива суток – полная дата в виде ДД.ММ.ГГГГ, для архива часов – дата в виде ДД.ММ и час записи (его начало и конец в виде ЧЧ – ЧЧ+1), например:

месячный	суточный	часовой
06 2009 ↓ 182.6	15.06.2009 ↓ 45400.0	15.09 16-17 ↓ 7.66

Следует отметить, что момент времени и дата архивов реально в самих архивах не хранятся и формируются только программой индикации, исходя из текущего времени и даты, типа архивы и текущей глубины просмотра.

4.2.5.7 В меню архивов кнопка «стрелка вправо» используется для смены индицируемого архива. Ее однократное нажатие при нахождении на любой глубине просмотра текущего архива вызывает переход к началу следующего активного пункта (вправо или влево – длительным нажатием кнопки согласно 4.2.1.5) с индикацией заголовка архива согласно 4.2.5.4 и автоматическим возвратом к режиму просмотра «вглубь архива». После последнего активного пункта происходит автоматический возврат к первому активному пункту.

4.2.5.8 Поскольку хранящаяся в архивах информация за время просмотра не обновляется, то и формирование индикации для каждого пункта меню архивов происходит только в момент нажатия кнопки для смены архива, глубины или направления просмотра; далее значение на индикаторе просто сохраняется.

4.2.5.9 При просмотре архивов событий в верхней строке индицируется дата события в виде ДД.ММ и момент с точностью до минут ЧЧ:мм. В нижней строке справа индицируется содержание события в виде 8-значного шестнадцатиричного числа. Слева в системном журнале индицируется код вида события (см. таблицу 2.13), а в пользовательском архиве – текущая глубина просмотра относительно маркера последней записи, по кольцу от 0 до 255. Если зафиксировано менее 256 событий, при выходе в незаполненную область в нижней строке индицируется сообщение «исчерпан».

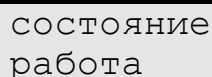
4.2.6 Служебное меню

Последний пункт промежуточного уровня «меню служебн» является служебным. На уровне операций в основных исполнениях в нем имеется минимум два пункта: «состояние» и «доступ», позволяющие узнать или изменить текущий режим функционирования преобразователя и задать пароль уровня «Наладчик». В модернизированных исполнениях имеются еще дополнительные пункты. Пункт «коррекция» разрешает или запрещает коррекцию параметров в основном меню. Пункт «настройки каналов», появившийся только в версиях ПО от 70 и старше, индицирует сетевые номера и скорости обмена по каналам CAN и RS-232 TTL. Три пункта имен и численных характеристик очереди задач введены, начиная с версии 72. Еще один служебный пункт добавлен в версии 73.

Переход от одного пункта к другому выполняется нажатием правой кнопки. Переходы выполняются по кольцу, движение только слева направо, реверсирование направления движения заблокировано.

4.2.7 Пункт «состояние» служебного меню

4.2.7.1 В пункте «состояние» индицируется текущий режим функционирования ТЭЖОН-19, т.е. в режиме эксплуатации – «РАБОТА».

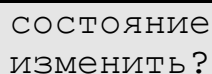


состояние
работа

Для пользователей никакие другие действия в этом пункте НЕ РЕКОМЕНДУЮТСЯ. Выход из пункта производится нажатием правой кнопки (на пункт «доступ») или одновременным нажатием обеих кнопок (на постоянный исходный пункт).

4.2.7.2 В принципе пункт «состояние» позволяет изменить текущий режим функционирования, т.е. перевести ТЭЖОН-19 в технологический режим ОСТАНОВ и обратно в режим РАБОТА. Это может потребоваться при временном выводе преобразователя из эксплуатации, например, для поверки или ремонта, с возможностью сохранения накопленной в преобразователе информации (см. 2.3.11).

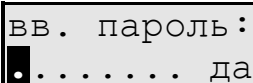
4.2.7.3 Первое нажатие левой кнопки переводит пункт «состояние» на следующий уровень, подготавливая смену режима на противоположный:



состояние
изменить?

Если такой необходимости нет, нажмите кнопку «стрелка вправо», произойдет возврат на уровень заголовка служебного меню. Если режим действительно надо изменить, нажмите кнопку «стрелка вниз».

4.2.7.4 По этой кнопке начинается следующий уровень служебного меню, требующий ввода правильного значения пароля наладчика (см. 2.3.10). Вначале зажигается начальный код пароля, состоящий из восьми точек, мигающий курсор в левой позиции нижней строки и слово «да» в правой части нижней строки:



вв. пароль :
●..... да

Правила ввода пароля:

- Каждое нажатие левой кнопки изменяет значение цифры в позиции, отмеченной курсором, на единицу (начальный символ точки заменяется нулем). Все цифры шестнадцатиричные, изменяются в сторону увеличения по кольцу: 0,1,...,9,A,..F,0,...
- Каждое нажатие правой кнопки вызывает сдвиг курсора на одну позицию вправо. Сдвиг влево невозможен, функция реверса не работает.
- Если преобразователь не был снабжен паролем наладчика, т.е. его реальное значение равно 00000000 или FFFFFFFF, допускается ввести произвольное сочетание цифр, лишь бы во всех позициях не осталось ни одной точки.

- После ввода всех восьми цифр курсор сразу помещается на первый символ слова «да». Каждое нажатие левой кнопки изменяет слово «да» на слово «нет» и обратно.

4.2.7.5 Результат нажатия правой кнопки зависит от индицируемого после пароля слова. Если «нет», операция изменения режима не выполняется, меню возвращается на уровень заголовка служебного меню. Если «да», при правильно введенном пароле операция смены режима действительно выполняется, меню переходит на уровень индикации результата. В верхней строке индицируется новый режим, в нижней – слово «исполнено», например:

останов
исполнено

Изменение режима сопровождается отметкой в системном журнале событий. Нажатие любой кнопки обеспечивает возврат на уровень заголовка служебного меню.

4.2.7.6 При неверно введенном пароле индицируется сообщение «нет доступа». Нажатие любой кнопки возвращает меню на уровень заголовка служебного меню, и при необходимости все действия по изменению режима функционирования требуется выполнить заново.

4.2.8 Пункт «доступ» служебного меню

4.2.8.1 Если преобразователь не был снабжен паролем наладчика, т.е. его реальное значение равно 00000000 или FFFFFFFF, в пункте «доступ» индицируется слово «свободный»; в противном случае – слова «с паролем», например:

доступ
с паролем

Для пользователей никакие другие действия в этом пункте НЕ РЕКОМЕНДУЮТСЯ. Выход из пункта производится нажатием правой кнопки (на пункт «состояние»), или одновременным нажатием обеих кнопок (на постоянный исходный пункт).

4.2.8.2 В принципе пункт «доступ» позволяет изменить текущее значение пароля. Это может потребоваться при вводе преобразователя в эксплуатацию по окончании пуско-наладочных работ.

4.2.8.3 Первое нажатие левой кнопки переводит пункт «доступ» на следующий уровень, подготавливая возможность проверки и смены пароля:

доступ
изменить?

Если такой необходимости нет, нажмите кнопку «стрелка вправо», произойдет возврат на уровень заголовка служебного меню. Если пароль действительно надо изменить, нажмите кнопку «стрелка вниз».

4.2.8.4 По этой кнопке начинается следующий уровень служебного меню, требующий ввод правильного значения пароля наладчика (см. 2.3.10). Индикация и правила ввода текущего пароля аналогичны изложенным в 4.2.7.4.

4.2.8.5 Результат нажатия правой кнопки после ввода текущего пароля зависит от индицируемого за паролем слова. Если «нет», дальнейшие операции отменяются, происходит возврат на уровень заголовка служебного меню. Если «да», но пароль введен неверно, индицируется сообщение «нет доступа», и по любой кнопке происходит возврат на уровень заголовка служебного меню. При правильно введенном пароле индицируется сообщение:

доступ
исполнено

Если Вы по-прежнему уверены в необходимости установки нового пароля, нажмите левую кнопку. В первой позиции нижней строки появляется мигающий курсор, а индикация приобретает следующий вид:

новый пароль
XXXXXXXX да

Здесь XXXXXXXX – значение текущего пароля. Используя левую кнопку для прокрутки значения каждой цифры, а правую – для смены позиции, введите значение нового пароля и, не изменяя слово «да», еще раз нажмите правую кнопку. Появится индикация, свидетельствующая о том, что новое значение пароля принято:

новый пароль
исполнено

Факт смены пароля отмечается в системном журнале событий. Нажатие любой кнопки обеспечивает возврат на уровень заголовка служебного меню.

4.2.9 Пункт «коррекция» служебного меню (только в модернизированных исполнениях)

4.2.9.1 В пункте «коррекция» индицируется текущий режим возможности коррекции параметров через основное меню преобразователя, т.е. обычно в режиме эксплуатации – «запрещено».

коррекция
запрещено

Для пользователей никакие другие действия в этом пункте НЕ РЕКОМЕНДУЮТСЯ. Выход из пункта производится нажатием правой кнопки (на пункт «состояние») или одновременным нажатием обеих кнопок (на постоянный исходный пункт).

4.2.9.2 В принципе пункт «коррекция» позволяет разрешить или запретить коррекцию параметров с плавающей запятой, включенных в индикацию основного меню и имеющих уровень доступа по записи не выше «Наладчик». Это может потребоваться при оперативной смене некоторых настроечных параметров без применения ПК.

4.2.9.3 Первое нажатие левой кнопки переводит пункт «коррекция» на следующий уровень, подготавливая возможность проверки пароля:

коррекция
изменить?

Если необходимости смены режима коррекции нет, нажмите кнопку «стрелка вправо», произойдет возврат на уровень заголовка служебного меню. Если смена режима действительно нужна, нажмите кнопку «стрелка вниз».

4.2.9.4 По этой кнопке начинается следующий уровень служебного меню, требующий ввод правильного значения пароля наладчика (см. 2.3.10). Индикация и правила ввода текущего пароля аналогичны изложенным в 4.2.7.4.

4.2.9.5 Результат нажатия правой кнопки после ввода текущего пароля зависит от индицируемого за паролем слова. Если «нет», дальнейшие операции отменяются, происходит возврат на уровень заголовка служебного меню. Если «да», но пароль введен неверно, индицируется сообщение «нет доступа», и по любой кнопке происходит возврат на уровень заголовка служебного меню. При правильно введенном пароле индицируется новое состояние режима коррекции, например:

разрешена! исполнено

4.2.9.6 Когда коррекция разрешена, в ПО устанавливается специальный внутренний признак. Далее действуйте согласно описанию 4.2.10.

4.2.10 Порядок коррекции параметров (только в модернизированных исполнениях)

4.2.10.1 В модернизированных исполнениях введена возможность коррекции параметров, включенных в состав основного меню. Можно корректировать значение только одиночных параметров, имеющих представление в форме с плавающей запятой, и уровень доступа по записи не выше чем «Наладчик». Откорректированное число по модулю не может превышать 1000000, после запятой 4 десятичных знака. Реальная точность представления числа не превышает 7-8 десятичных цифр, т.е. у больших чисел дробная часть будет введена с заметной погрешностью. Для коррекции проделайте перечисленные ниже операции.

4.2.10.2 Через служебное меню разрешите коррекцию в соответствии с указаниями 4.2.9. Дважды нажав кнопку «стрелка вправо», перейдите на уровень заголовка основного меню. Переход через постоянный исходный пункт нажатием двух кнопок не имеет смысла, т.к. при этом сбрасывается установленный признак разрешения коррекции.

4.2.10.3 Войдите в основное меню и выйдите на пункт индикации требуемого параметра. Реверсирование направления движения по кнопкам при разрешенной коррекции заблокировано, движение возможно только в основном направлении. Обратите внимание, что при разрешенной коррекции во всех пунктах меню, содержащих параметры, которые разрешается корректировать (см. 4.2.10.1), вместе с номером пункта и направлением движения периодически индицируется символ восклицательного знака, например:

Ратм !↓01.3> 735.00

4.2.10.4 Выбрав требуемый пункт, длительно (не менее 2 секунд) нажмите левую кнопку. О начале коррекции свидетельствует изменение индикации. В верхней строке индицируется слово «коррекция», а в нижней появляются символы значения во всех позициях строки, включая знак числа, незначащие нули перед числом, все 4 десятичных знака после запятой и мигающий курсор в первой позиции нижней строки:

коррекция
+000735.0000

ПРИМЕЧАНИЕ: если исходное число по модулю было равно или более 1000000, на индикаторе оно отобразится как «+999999.9999» и может быть откорректировано, начиная именно с этого значения.

4.2.10.5 Правила коррекции:

- Каждое кратковременное нажатие левой кнопки изменяет значение цифры в позиции, отмеченной курсором, на единицу. Все цифры десятичные, изменяются в сторону увеличения по кольцу: 0,1,...,9,0,... В позиции знака числа символ «+» изменяется на «-», и наоборот.
- Каждое кратковременное нажатие правой кнопки вызывает сдвиг курсора на одну позицию вправо. Позиция десятичной точки обходится автоматически. Сдвиг влево невозможен, функция реверса не работает, однако при достижении крайней правой позиции и нажатии правой кнопки происходит переход курсора вновь в крайнюю левую позицию, что позволяет при необходимости корректировать число за несколько проходов.

4.2.10.6 Завершив коррекцию, длительно (не менее 2 секунд) нажмите левую кнопку. Откорректированный параметр будет переписан с индикатора в память микропроцессора, что сопровождается кратковременной индикацией на индикаторе следующего сообщения:

коррекция
идет запись

После этого восстанавливается исходный вид индикации, приведенный в 4.2.10.3, но уже с новым значением откорректированного параметра.

4.2.10.7 Если имеется еще параметр, требующий коррекции, перейдите по меню на содержащий его пункт и проведите коррекцию согласно 4.2.10.4 – 4.2.10.6.

4.2.10.8 Если по какой-либо причине необходимо отменить начатую коррекцию (т.е. находясь в 4.2.10.5), длительно, более 2 секунд, нажмите правую кнопку. Процесс коррекции данного параметра будет прерван, с сохранением исходного значения параметра и возможности выполнения коррекции других параметров.

4.2.10.9 Как и в случае записи параметров по последовательным каналам обмена, факт коррекции отмечается в системном журнале событий согласно таблице 2.10, если уровень доступа по записи к корректируемым параметрам был «Наладчик».

4.2.10.10 После завершения коррекции всех требуемых параметров снимите признак разрешения коррекции одним из следующих способов:

- Одновременное нажатие двух кнопок с выходом на постоянный пункт меню (рекомендуется).
- Запрещение коррекции через служебное меню (можно, но неудобно).
- Переключение питания.
- Отсутствие нажатия кнопок в течение 256 секунд автоматически запрещает коррекцию.

4.2.11 Пункт «настройка каналов» служебного меню (только в модернизированных исполнениях с версией 70 и старше)

Специального заголовка пункт не имеет, сразу индицируются текущие настройки каналов связи, т.е. сетевые адреса в шестнадцатичном виде и скорости обмена в килободах, например:

CAN	01	300
RS	0E	9.6

Верхняя строка относится к CAN BUS, нижняя к RS-232 TTL. Индицируются не установленные значения параметров, а реальные настройки канала с учетом, например, установленной перемычки начального пуска.

4.2.12 Индикация имен и численных характеристик очереди задач

4.2.12.1 Начиная с версии 72 модернизированных исполнений, в служебное меню введены еще три пункта:

- Стандартное имя очереди задач. Полностью повторяет индикацию второго шага меню аналогично 4.2.2.4.
- Произвольное имя объекта или очереди, присвоенное пользователем при настройке и содержащее две строки по 12 символов. Если имя не присвоено, т.е. первые два символа первой строки имеют в памяти прибора коды «00» или «FF», то индицируется сообщение «объект без имени».
- Численные характеристики очереди задач, т.е. их количество и код, аналогично 4.2.2.3.

4.2.12.2 Если в данный момент ТЭЖОН-19 функционирует без отказов, т.е. все двоичные разряды параметра 0500 (или 0516) очищены (см. таблицу 2.11), индикация стандартного или пользовательского имени продолжается неограниченно долго. При наличии отказов периодически индицируется сообщение об отказе согласно таблице 4.1.

При наличии одновременно нескольких отказов разного приоритета индицируется только одно сообщение, условный приоритет которого имеет меньшее численное значение.

Данная индикация за счет своего мигания должна только привлечь внимание обслуживающего персонала к появлению отказов. Для более подробной диагностики можно просмотреть журнал системных событий или, включив в основное меню параметр 0500 или 0516, посмотреть его состояние.

Таблица 4.1

Условный приоритет	Индикация	7	6	5	4	3	2	1	0	7	6	5	4	3	2	1	0
		Байт 0 параметра 0500								Байт 1 параметра 0500							
1	Нет счета							+						+	+		
2	Отказ прибора			+	+								+				
3	Отказ настроек	+	+			+	+			+	+					+	
5	Отказ алгоритмич																+
		Байт 2 параметра 0516								-							
4	Большое число				+	+											

4.2.13 Начиная с версии 73 модернизированных исполнений, имеется еще один служебный пункт, позволяющий оценить исправность ПО. Вид индикации следующий:

КС метрол ПО xx00mmmmmmmm

Индикация в нижней строке шестнадцатеричная. Последние восемь символов «mmmmmmmm» индицируют значение контрольной суммы CRC32 метрологически значимой части программы. Первые два символа «xx» являются служебными, следующие два символа отражают состояние байта 2 параметра 0516 (см. 2.3.8.1) и при исправной программе индицируются как «00».

5 ГАРАНТИИ ИЗГОТОВИТЕЛЯ

5.1 Изготовитель гарантирует соответствие «Преобразователя расчетно-измерительного ТЭКОН-19» требованиям технических условий ТУ 4213-060-44147075-02 при соблюдении условий эксплуатации, транспортирования и хранения.

5.2 Гарантийный срок хранения - 6 месяцев со дня изготовления.

5.3 Гарантийный срок эксплуатации - 18 месяцев со дня ввода в эксплуатацию, но не более 24 месяцев со дня отгрузки преобразователя потребителю.

5.4 По согласованию изготовителя с потребителем в договоре поставки могут быть установлены иные правила исчисления гарантийных сроков, но не менее установленных в п.п. 5.2, 5.3.

6 ПОВЕРКА

В разделе изложена методика первичной, периодической и внеочередной поверок.

6.1 При проведении поверки ТЭКОН-19 должны быть выполнены операции, указанные в таблице 6.1.

При получении отрицательных результатов на любой операции поверки поверку прекращают, ТЭКОН-19 признают непригодным для эксплуатации.

6.2 Интервал между поверками ТЭКОН-19 - 4 года.

Таблица 6.1 - Перечень операций поверки

Наименование операции	Номер пункта	Проведение операций при поверке	
		первичной	периодической
Внешний осмотр	6.7.1	да	да
Опробование	6.7.2	да	да
Определение сопротивления и электрической прочности изоляции	6.7.3	да	нет
Определение абсолютной погрешности ИК сопротивлений	6.7.4	да	да
Определение абсолютной погрешности ИК силы тока	6.7.5	да	да
Определение абсолютной погрешности ИК частоты	6.7.6	да	да
Определение абсолютной погрешности ИК количества импульсов	6.7.7	да	да
Определение относительной погрешности при измерении времени	6.7.8	да	да

6.3 Средства поверки

6.3.1 При проведении поверки применяются следующие средства:

- Частотомер электронно-счетный ЧЗ-63, диапазон частот от 0,1 Гц до 200 МГц, диапазон напряжения входного сигнала (0,03 – 10)В; относительная погрешность по частоте

$$\delta_f = (|\delta_o| + |f_{\text{изм}} \cdot \tau_{\text{изм}}|^{-1}),$$

где δ_o - относительная погрешность по частоте внутреннего кварцевого генератора $\pm 1 \times 10^{-8}$, $f_{\text{изм}}$ - измеряемая частота, Гц, $\tau_{\text{изм}}$ - время счета частотомера, с ;

- Магазин сопротивлений Р4831, диапазон изменения сопротивления от 0,002 Ом до 11111,0 Ом ступенями через 0,01 Ом, класс точности 0,005;
- Генератор импульсов Г6-15, диапазон частот (1-100) Гц, абсолютная погрешность задания частоты $0,02f$, выходной сигнал 10 мВ...10 В;

- Калибратор тока ПЗ20, диапазон изменения тока от 0 до 20 мА, класс точности 0,02;
- Барометр типа М67, диапазон измерения 600–800 мм рт. ст., погрешность 1 мм рт. ст.;
- Термометр ТЛ-1, диапазон 0-50 °С, цена деления 1 °С.
- Сигналы точного времени;

6.3.2 При проведении поверки указанные средства измерений могут быть заменены другими, обеспечивающими аналогичные или лучшие метрологические характеристики.

6.4 Требования к безопасности и квалификации поверителей

6.4.1 К проведению поверки допускают лиц, освоивших работу с ТЭКОН-19, ПК и используемыми средствами измерений, изучивших настоящее РЭ, аттестованных в соответствии с ПР 50.2.012-94 «ГСИ. Порядок аттестации поверителей средств измерений».

6.4.2 При проведении поверки ТЭКОН-19 соблюдают требования безопасности, предусмотренные ПОТ Р М-016-2001 РД 153-34.0-03.150-00 «Межотраслевые правила по охране труда (Правила безопасности) при эксплуатации электроустановок», ГОСТ 12.2.007.0-75, ГОСТ 12.1.019-79, ГОСТ 12.2.091-94, а также требования безопасности, указанные в технической документации на ТЭКОН-19, средства поверки и вспомогательное оборудование.

6.5 Условия поверки

6.5.1 Поверку проводят в следующих условиях:

- температура окружающего воздуха, °С 20 ± 5 ;
- относительная влажность воздуха, % 30 – 80;
- атмосферное давление, кПа (мм рт. ст.) 84 – 106,7 (630 – 795);
- напряжение питания, В $24 \pm 2,5$.

6.5.2 В помещении не должно быть пыли, дыма, газов и паров, загрязняющих аппаратуру свыше ПДК для радиоэлектронной промышленности.

6.5.3 В помещении проведения поверки уровень вибрации не должен превышать норм, установленных в стандартах или технических условиях на средства поверки конкретного типа.

6.5.4 Присоединение магазинов сопротивления к клеммам ТЭКОН-19 осуществляют медными нелужеными проводами.

6.6 Подготовка к поверке

6.6.1 Средства поверки и ТЭКОН-19 подготавливают к работе в соответствии с эксплуатационной документацией указанных средств.

6.6.2 Проверяют настройку значений параметров ТЭКОН-19 в соответствии с таблицей 11.1 раздела 11, руководствуясь указаниями раздела 3 настоящего РЭ.

6.7 Проведение поверки

6.7.1 Внешний осмотр

При внешнем осмотре ТЭКОН-19 проверяют маркировку, наличие необходимых надписей на наружной панели, комплектность, отсутствие механических повреждений. Не допускают к дальнейшей поверке ТЭКОН-19, у которых обнаружено неудовлетворительное крепление разъемов, грубые механические повреждения наружных частей и прочие повреждения.

6.7.2 Опробование

6.7.2.1 При опробовании проверяют исправность органов управления и индикации, соответствие индикации служебной информации о преобразователе (заводской номер, номер версии алгоритмов программного обеспечения) данным, приведенным в эксплуатационной документации и на шильдике задней панели, а также проверяют возможность вывода на индикатор лицевой панели ТЭКОН-19 всех запрограммированных в меню индикации параметров и служебной информации.

6.7.2.2 Опробование считают успешным, если на индикаторе лицевой панели корректно отображаются служебная информация о преобразователе, все названия и значения параметров, отсутствует индикация отказов, ошибок программирования и нештатных ситуаций.

6.7.3 Определение сопротивления и электрической прочности изоляции

6.7.3.1 Определение сопротивления и электрической прочности изоляции проводят между клеммами измерительных цепей и корпусом преобразователя по ГОСТ Р 52931. Результаты измерений регистрируют в протоколе поверки произвольной формы.

6.7.3.2 Изоляция измерительных электрических цепей относительно цепей питания должна выдерживать в течение 1 минуты действие испытательного напряжения практически синусоидальной формы амплитудой 500В, частотой от 45 до 65 Гц при нормальных климатических условиях, сопротивление изоляции должно быть не менее 20 МОм.

6.7.4 Определение абсолютной погрешности ИК сопротивлений

6.7.4.1 Собирают схему соединений, приведённую на рисунке 6.1.

6.7.4.2 На магазине сопротивлений задают значения сопротивления ($R_{обр;j}$) последовательно в пяти точках для каждого из диапазонов измерения для двух ИК, выбранных в соответствии с требованиями МИ 2539, и в трех точках для остальных ИК (значения сопротивлений выбирают по таблице 6.2). Проводят отсчёты значений измеренного сигнала ($R_{изм;j}$) на индикаторе лицевой панели ТЭКОН-19.

Здесь i – номер точки диапазона входного сигнала,

j – номер ИК данного типа,

Результаты измерений регистрируют в протоколе поверки произвольной формы.

Таблица 6.2

Исполнение ТЭКОН-19	Диапазоны измерения, Ом	Контрольные точки сопротивления, Ом	
		для двух каналов, выбранных по МИ 2539	для остальных каналов
Все исполнения, кроме -13	50 – 250	50, 100, 150, 200, 250	50, 150, 250
	250 – 1000	300, 500, 700, 900, 1000	300, 700, 900
	1000 – 4000	1500, 2000, 2500, 3000, 4000	1500, 2500, 4000
Исполнение -13	50 – 250	50, 100, 150, 200, 250	50, 150, 250
	250 – 1000	300, 500, 700, 900, 1000	300, 700, 900
	1000 – 2000	1200, 1400, 1600, 1800, 2000	1200, 1600, 2000

6.7.4.3 Абсолютная погрешность ИК сопротивлений должна находиться в интервалах:

- в диапазоне сопротивлений (25-250) Ом $\pm 0,04$ Ом;
- в диапазоне сопротивлений (250-1000) Ом $\pm 0,2$ Ом;
- в диапазоне сопротивлений (1000-4000) Ом ± 2 Ом.

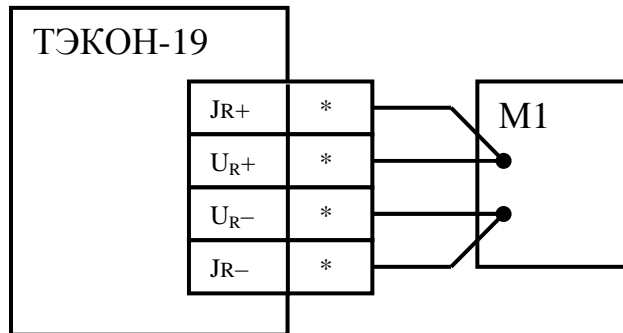


Рисунок 6.1 - Схема подключения средств поверки при проведении поверки ИК сопротивлений

M1 – магазин сопротивлений, * – номера контактов по таблице 3.1

6.7.5 Определение абсолютной погрешности ИК силы тока

6.7.5.1 Собирают схему соединений, приведённую на рисунке 6.2.

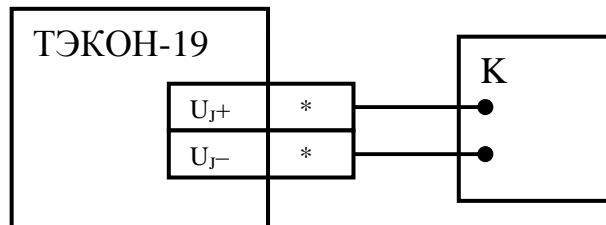


Рисунок 6.2 - Схема подключения средств поверки при проведении поверки ИК силы тока. К – калибратор тока, * – номера контактов по таблице 3.1

6.7.5.2 На калибраторе тока задают значения силы тока ($I_{обр_{ij}}$) последовательно в пяти точках для каждого из диапазонов измерения (1, 2, 3, 4, 5 мА и 5, 8, 10, 15, 20 мА) для двух измерительных каналов, выбранных в соответствии с требованиями МИ 2539, и в трех точках (1, 3, 5 мА и 5, 10, 20 мА) для ос-

тальных измерительных каналов. Проводят отсчёты значений измеренного сигнала ($J_{изм_{ij}}$) на индикаторе лицевой панели ТЭКОН-19.

Здесь i – номер точки диапазона входного сигнала,

j – номер ИК данного типа,

Результаты измерений регистрируют в протоколе поверки произвольной формы.

6.7.5.3 Абсолютная погрешность ИК силы тока должна находиться в интервалах:

– в диапазоне силы тока (0-5) мА $\pm 0,005$ мА;

– в диапазоне силы тока (5-20) мА $\pm 0,02$ мА.

6.7.6 Определение абсолютной погрешности ИК частоты

6.7.6.1 Собирают схему соединений, приведённую на рисунке 6.3. Устанавливают переключки выбора типа ИП в положение, соответствующее ИП с активным выходным сигналом, как показано на рис. 3.3.

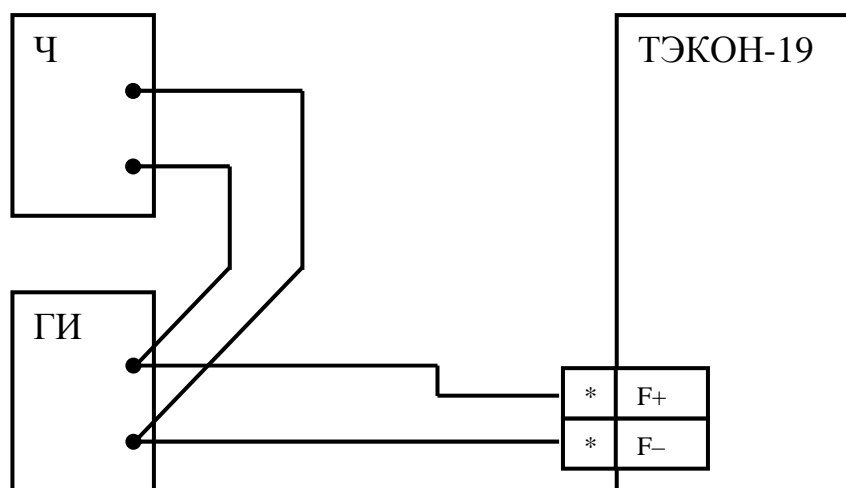


Рисунок 6.3 - Схема подключения средств поверки при проведении поверки ИК частоты и количества импульсов

Ч – частотомер в режиме счёта импульсов,

ГИ – генератор импульсов,

* – номера контактов по таблице 3.1

6.7.6.2 Осуществляют сброс показаний частотомера и устанавливают его в режим измерения частоты следования импульсов.

6.7.6.3 Устанавливают на генераторе импульсов длительность импульса равной (500 ± 50) мкс амплитудой 10 В и частоту импульсов ($F_{обр_{ij}}$) последовательно в пяти точках диапазона измерения (100, 300, 500, 800, 1000 Гц) для двух ИК, выбранных в соответствии с требованиями МИ 2539, и в трех точках (100, 500, 1000 Гц) для остальных ИК. Проводят отсчёты значений измеренного сигнала ($F_{изм_{ij}}$) на индикаторе лицевой панели ТЭКОН-19. С помощью частотомера проводят отсчёт значений частоты входного сигнала ($F_{обр_{ij}}$).

Здесь i – номер точки диапазона входного сигнала,

j – номер ИК данного типа,

Результаты измерений регистрируют в протоколе поверки произвольной формы.

6.7.6.4 Абсолютная погрешность ИК частоты должна находиться в интервалах $\pm 0,2$ Гц.

6.7.7 Определение абсолютной погрешности ИК количества импульсов

6.7.7.1 Собирают схему соединений, приведённую на рисунке 6.3.

6.7.7.2 Устанавливают на генераторе частоту следования импульсов (100 ± 2) Гц длительностью (4-5) мс и амплитудой 10 В, и запускают генератор на 3-5 секунд.

6.7.7.3 Останавливают генератор импульсов. Сбрасывают показания частотомера и устанавливают его в режим непрерывного счёта импульсов.

6.7.7.4 Фиксируют в протоколе поверки произвольной формы текущее накопленное значение соответствующего параметра ($N_{\text{нак};j}$) на индикаторе лицевой панели ТЭКОН-19.

6.7.7.5 Запускают генератор и, наблюдая за показаниями частотомера, ожидают накопления числа импульсов N , где N составляет ряд последовательных значений 1000, 3000, 5000, 7000, 9000, далее в момент, когда показания частотомера совпадут с требуемым значением количества импульсов, останавливают генератор и производят отсчет показаний частотомера ($N_{\text{обр};j}$) и значений числа импульсов ($N_{\text{изм};j}$) на индикаторе лицевой панели ТЭКОН-19.

Здесь i – номер точки диапазона входного сигнала,

j – номер ИК данного типа,

Результаты измерений регистрируют в протоколе поверки произвольной формы.

6.7.7.6 Абсолютная погрешность ИК количества импульсов должна находиться в интервале ± 1 имп.

6.7.8 Определение относительной погрешности при измерении времени

6.7.8.1 На индикаторе лицевой панели ТЭКОН-19 устанавливают индикацию времени ТЭКОН-19.

6.7.8.2 Включают радиоприемник и настраивают его на приём сигналов точного времени, передаваемых по радио в виде шести звуковых сигналов.

6.7.8.3 При приёме шестого сигнала точного времени фиксируют в протоколе поверки произвольной формы начальное показание часов ТЭКОН-19 $\tau_{\text{нач}}$ и местное время $\tau_{\text{м}}$.

6.7.8.4 Оставляют ТЭКОН-19 включенным на 24 часа. Перед окончанием срока включения за несколько минут до момента времени, равного $(\tau_{\text{м}} + 24 \text{ ч})$, проводят операции по 6.7.8.1 – 6.7.8.2.

6.7.8.5 При приёме шестого сигнала точного времени фиксируют в протоколе поверки произвольной формы конечное показание часов ТЭКОН-19 $\tau_{\text{кон}}$.

6.7.8.6 Поверку по 6.7.8 допускается производить одновременно с другими проверками.

6.7.8.7 Относительная погрешность ТЭКОН-19 при измерении времени должна находиться в интервале $\pm 0,01$ %.

6.8 Обработка результатов измерений

6.8.1 Обработка результатов измерений при определении абсолютной погрешности ИК сопротивления

6.8.1.1 Вычисляют значение абсолютной погрешности по формуле:

$$\Delta R_j = \max_i \{(|R_{изм_{ij}} - R_{обр_{ij}}|)\} \quad (6.1)$$

6.8.1.2 Проверяют соблюдение неравенств:

в диапазоне сопротивлений (25-250) Ом $\Delta R_j \leq 0,04$ Ом; (6.2)

в диапазоне сопротивлений (250-1000) Ом ... $\Delta R_j \leq 0,2$ Ом; (6.3)

в диапазоне сопротивлений (1000-4000) Ом ... $\Delta R_j \leq 2$ Ом. (6.4)

6.8.2 Обработка результатов измерений при определении абсолютной погрешности ИК силы тока

6.8.2.1 Вычисляют значение абсолютной погрешности по формуле:

$$\Delta J_j = \max_i \{(|J_{изм_{ij}} - J_{обр_{ij}}|)\} \quad (6.5)$$

6.8.2.2 Проверяют соблюдение неравенств:

в диапазоне силы тока (0-5) мА $\Delta J_j \leq 0,005$ мА; (6.6)

в диапазоне силы тока (5-20) мА $\Delta J_j \leq 0,02$ мА; (6.7)

6.8.3 Обработка результатов измерений при определении абсолютной погрешности ИК частоты

6.8.3.1 Вычисляют значение абсолютной погрешности по формуле:

$$\Delta F_j = \max_i \{(|F_{изм_{ij}} - F_{обр_{ij}}|)\} \quad (6.8)$$

6.8.3.2 Проверяют соблюдение неравенства:

$$\Delta F_j \leq 0,2 \text{ Гц}, \quad (6.9)$$

6.8.4 Обработка результатов измерений при определении абсолютной погрешности ИК количества импульсов

6.8.4.1 Вычисляют значение абсолютной погрешности по формуле:

$$\Delta N_j = \max_i \{(|N_{изм_{ij}} - N_{нак_{ij}} - N_{обр_{ij}}|)\} \quad (6.10)$$

6.8.4.2 Проверяют соблюдение неравенств:

$$\Delta N_j \leq 1 \text{ имп.}, \quad (6.11)$$

6.8.5 Обработка результатов измерений при определении относительной погрешности ТЭКОН-19 при измерении времени

6.8.5.1 Вычисляют значение относительной погрешности по формуле:

$$\delta(\tau) = ((\tau_{нач} - \tau_{кон}) / (24 \times 3600 \text{ с})) \times 100\% \quad (6.12)$$

6.8.5.2 Проверяют соблюдение неравенства:

$$|\delta(\tau)| \leq 0,01\%. \quad (6.13)$$

6.8.6 Результаты поверки считают положительными, если выполняются условия 6.8.1.2, 6.8.2.2, 6.8.3.2, 6.8.4.2, 6.8.5.2.

7 ТЕХНИЧЕСКОЕ ОБСЛУЖИВАНИЕ И ТЕКУЩИЙ РЕМОНТ

7.1 Техническое обслуживание

7.1.1 ТЭКОН-19 при эксплуатации подлежит периодической проверке. Проверку проводят в соответствии с требованиями раздела 6.

7.1.2 Перед отключением преобразователя для сдачи его в проверку, а также перед вводом его в эксплуатацию после проверки, необходимо выполнить рекомендации 2.3.11.3. Монтаж и демонтаж преобразователя проводят согласно требованиям 3.1.

7.1.3 После длительного хранения или перерыва в эксплуатации с отключением питания общей продолжительностью более 10 месяцев может потребоваться замена встроенного элемента питания. Разряд элемента питания ниже допустимого уровня может привести, в частности, к сбросу показаний часов, искажению журнала событий и накопленной архивной информации.

Техническое обслуживание с целью определения уровня заряда и, в случае необходимости, замены элемента питания производится на предприятии-изготовителе или в авторизованных сервисных центрах.

7.2 Ремонт

7.2.1 Ремонт ТЭКОН-19 производится на предприятии-изготовителе или в авторизованных сервисных центрах.

7.2.2 Преобразователь следует направлять в ремонт в комплекте с заполненным формуляром, сопроводительным письмом с описанием неисправности в произвольной форме, **без клеммных соединителей**, а так же крепежных и прочих элементов, не входящих в комплект поставки.

7.2.3 При проведении ремонта **не гарантируется** сохранность настройки и накопленной информации в памяти прибора. Перед вводом в эксплуатацию после ремонта необходимо провести пуско-наладочные работы.

7.3 Сведения о рекламациях

7.3.1 При обнаружении неисправности ТЭКОН-19 в период действия гарантийных обязательств, а также при обнаружении некомплектности при первичной приемке изделия, потребитель должен выслать в адрес предприятия-изготовителя письменное извещение со следующими данными:

- заводской номер;
- дата выпуска и дата ввода ТЭКОН-19 в эксплуатацию;
- сохранность пломб предприятия-изготовителя;
- характер дефекта (или некомплектности);
- наличие у потребителя контрольно-измерительной аппаратуры для проверки ТЭКОН-19;
- адрес, по которому должен прибыть представитель предприятия-изготовителя, номер телефона.

7.3.2 При обнаружении неисправности ТЭКОН-19 по истечении гарантийных сроков, потребитель должен выслать в адрес предприятия-изготовителя неисправный ТЭКОН-19 с заполненным формуляром и письменное извещение с описанием дефекта.

7.3.4 Рекламации регистрируют в таблице 7.1.

Таблица 7.1

Дата	Краткое содержание рекламации	Меры, принятые по рекламации

8 ТРАНСПОРТИРОВАНИЕ И ХРАНЕНИЕ

8.1 Транспортирование

Транспортирование упакованного ТЭКОН-19 должно производиться в крытых транспортных средствах всеми видами транспорта, авиатранспортом - только в герметизированных и отапливаемых отсеках в соответствии с ГОСТ Р 52931.

8.2 Хранение

Хранение ТЭКОН-19 должно производиться в соответствии с условиями хранения ОЖ4 по ГОСТ 15150.

9 ТАРА И УПАКОВКА

9.1 ТЭКОН-19 упакован в коробку из гофрокартона.

9.2 Перед укладкой в коробку ТЭКОН-19 упакован в мешок из полиэтиленовой пленки, который должен быть заварен.

9.3 В упаковочную коробку вместе с преобразователем помещены принадлежности и эксплуатационная документация, уложенные в полиэтиленовый мешок.

9.4 В упаковочной коробке после укладки ТЭКОН-19 произведено уплотнение вспомогательными материалами.

10 МАРКИРОВАНИЕ И ПЛОМБИРОВАНИЕ

10.1 ТЭКОН-19 имеет следующую маркировку на лицевой панели:

- знак утверждения типа СИ;
- логотип предприятия-изготовителя «КРЕЙТ»;
- название преобразователя «ТЭКОН-19».

10.2 ТЭКОН-19 имеет следующую маркировку на задней панели:

- заводской шифр изделия;
- исполнение;
- заводской порядковый номер;
- номинальное значение и диапазон напряжения питания;
- максимальная потребляемая мощность в ваттах.

10.3 Пломбирование осуществляют на стыке лицевой панели с основанием корпуса наклеиванием этикетки с логотипом предприятия - изготовителя.

11 СВИДЕТЕЛЬСТВО О ПРИЕМКЕ

Преобразователь расчетно-измерительный ТЭЖОН-19, исполнение _____, заводской номер _____, соответствует требованиям технических условий ТУ 4213-060-44147075-02 и признан годным к эксплуатации. Установленные предприятием–изготовителем значения параметров настройки приведены в таблице 11.1.

Таблица 11.1

№	Наименование параметра		Значение
F000	Тип модуля (для исполнения «п»)	Исполнения 01 - 14	070n
		Исполнения 01M – 10M	072n
0512 ¹⁾	Исполнение модуля («п»)		
F001	Заводской номер		
F002	Версия программы		
F004(0) ¹⁾	Очередь загружаемых задач		FFFFFFFF (нет)
F029(0-2047) ¹⁾	Символ имени загружаемых задач		произвольное
F017 ¹⁾	Дата		Установлены текущие
F018 ¹⁾	Время		
0700(0-199), 0704(0-55) ¹⁾	Индицируемый параметр		FFFF (нет)
F025 ¹⁾	Пароль наладчика		FFFFFFFF (нет)
0000	Сетевой номер CAN-BUS		01
0001	Маска номера CAN-BUS	Только в основных исполнениях	FF
0002	Резерв номера CAN-BUS		00
0003	Резерв маски CAN-BUS		00
0004	Конфигурация CAN-BUS		41E0
0005 ¹⁾	Сетевой номер RS-232 TTL		01
0006 ¹⁾	Описатель интерфейса RS-232 TTL		08
0007 ¹⁾	Константа частоты RS-232 TTL		FD00 (9600Гц)
0118..011B ¹⁾	Калибровки каналов измерения тока		0,0
0200..0207 ¹⁾	Цифровой фильтр 250 Гц на входе включен		0
0300 ¹⁾	Стандартная температура холодного источника		0,0
0306 ¹⁾	Номер параметра, используемого как Тхи		0300
0301 ¹⁾	Стандартное атмосферное давление		745,0
0307 ¹⁾	Номер параметра, используемого как Ратм		0301
0304 ¹⁾	Размерность Ратм		0 (мм рт. ст.)
0303 ¹⁾	Разрешение летнего времени		0 (запрещено)
F020 ¹⁾	Длительность расчетного интервала		05
F023 ¹⁾	Расчетный час		00
F022 ¹⁾	Расчетная дата		01
F034(0) ¹⁾	Стандартное имя очереди		отсутствует
F035(0) ¹⁾	Пользовательское имя объекта		отсутствует
Примечание: 1) - с учетом наличия параметра в данном исполнении, модификации и версии			

Дата выпуска _____

Представитель ОТК _____

12 СВИДЕТЕЛЬСТВО ОБ УПАКОВЫВАНИИ

Преобразователь расчетно-измерительный ТЭКОН-19, исполнение _____, заводской номер _____, упакован согласно требованиям технических условий ТУ 4213-060-44147075-02.

Дата упаковки _____

Упаковку произвел _____

Представитель ОТК _____

13 ДВИЖЕНИЕ ПРИ ЭКСПЛУАТАЦИИ

Таблица 13.1

Поступил		Фамилия, должность и подпись лица, ответственного за приемку	Отправлен		Фамилия, должность и подпись лица, ответственного за отправку
Откуда	Номер и дата наряда		Куда	Номер и дата наряда	

14 УТИЛИЗАЦИЯ

14.1 Преобразователь расчетно-измерительный ТЭКОН-19 не содержит драгоценных металлов и материалов, представляющих опасность для жизни.

14.2 Утилизация ТЭКОН-19 производится отдельно по группам материалов: пластмассовые элементы, металлические крепежные элементы.

ПРИЛОЖЕНИЕ А – Перечень нормативных и технических документов, на которые даны ссылки в РЭ

ГОСТ Р 52931-2008	Приборы контроля и регулирования технологических процессов. Общие технические условия.
ГОСТ 15150-69	Машины, приборы и другие изделия. Исполнения для различных климатических районов. Категории, условия эксплуатации, хранения и транспортирования в части воздействия климатических факторов внешней среды.
ГОСТ 14254-96	Степени защиты, обеспечиваемые оболочками (код IP).
ГОСТ 12.2.007.0-75	ССБТ. Изделия электротехнические. Общие требования безопасности.
ГОСТ 2.601-2006	ЕСКД. Эксплуатационные документы.
ГОСТ Р 8.625-2006	Термометры сопротивления из платины, меди и никеля. Общие технические требования и методы испытаний.
ГОСТ 8.586.5-2005	Измерение расхода и количества жидкостей и с помощью стандартных сужающих устройств. Методика выполнения измерений.
ГОСТ 30319.0-96	Газ природный. Методы расчета физических свойств. Общие положения.
ГОСТ 30319.1-96	Газ природный. Методы расчета физических свойств. Определение физических свойств природного газа, его компонентов и продуктов его переработки.
ГОСТ 30319.2-96	Газ природный. Методы расчета физических свойств. Определение коэффициента сжимаемости.
ГОСТ 30319.3-96	Газ природный. Методы расчета физических свойств. Определение физических свойств по уравнению состояния.
ГОСТ Р МЭК 870-5-1-95	Устройства и системы телемеханики. Часть 5. Протоколы передачи. Раздел 1. Форматы передаваемых кадров.
ГОСТ Р ЕН 1434-4-2006	Теплосчетчики. Испытания с целью утверждения типа.
ГОСТ Р 51350-99	Безопасность электрических контрольно-измерительных приборов и лабораторного оборудования. Часть 1. Общие требования.
МИ 2412-97	ГСИ. Рекомендация. Водяные системы теплоснабжения. Уравнения измерений тепловой энергии и количества теплоносителя.
МИ 2451-98	ГСИ. Рекомендация. Паровые системы теплоснабжения. Уравнения измерений тепловой энергии и количества теплоносителя.
МИ 2539-99	Измерительные каналы контроллеров, измерительно-вычислительных, управляющих, программно-технических комплексов. Методика поверки.
ТУ 4213-060-44147075-02	Преобразователи расчетно-измерительные ТЭКОН-19. Технические условия.
Т10.06.116 РР	Преобразователи расчетно-измерительные ТЭКОН-19. Алгоритмы расчета.
Т10.06.59 РД	Теплоэнергоконтроллеры ТЭКОН-10, ТЭКОН-17. Обмен по последовательному каналу. Руководство программиста.
МИ 3173-2008	ГСИ. Рекомендация. Расход и количество жидкостей и газов. Методика выполнения измерений с помощью осредняющих напорных трубок «TORBAR».
ФР.1.29.2003.00885	ГСИ. Рекомендация. Расход и количество газа. Методика выполнения измерений расходомерами газа вихревыми.
ПР 50.2.019-2006	Методика выполнения измерений при помощи турбинных, ротационных и вихревых счетчиков

ГСССД МР 113-03	Определение плотности, фактора сжимаемости, показателя адиабаты и коэффициента динамической вязкости влажного нефтяного газа
ГСССД МР 118-05	Расчет плотности, фактора сжимаемости, показателя адиабаты и коэффициента динамической вязкости умеренно-сжатых газовых смесей
ГСССД МР 122-06	Расчет основных термодинамических свойств и коэффициентов динамической вязкости и теплопроводности азота
ГСССД МР 134-07	Расчет плотности, фактора сжимаемости, показателя адиабаты и коэффициента динамической вязкости азота, ацетилена, кислорода, диоксида углерода, аммиака, аргона и водорода
МИ 2667-2004	ГСИ. Рекомендация. Расход и количество жидкостей и газов. Методика выполнения измерений с помощью осредняющих трубок «ANNUBAR DIAMOND П+» и «ANNUBAR 485». Основные положения
МИ 3286-2010	Рекомендация. Проверка защиты программного обеспечения и определение ее уровня при испытаниях средств измерения в целях утверждения типа.

ПРИЛОЖЕНИЕ Б - Перечни параметров и алгоритмов ТЭКОН-19

Таблица Б.1 – Перечень «жестких» параметров ТЭКОН-19

Номер параметра	Наименование параметра		Назначение	Вид ¹⁾	Место ²⁾	Доступ ³⁾	Наличие в исполнении 11111 12345678901234								
	полное	краткое													
1 Задача «Измерения аналоговые»															
0101	Измерительный ток на ТС, мА		Ток ТС	ЗК	П	ПЗУД	23	+++-----+--+							
0102	Опорное напряжение АЦП, мВ		Уопорн	ЗК	П	ПЗУД	23	+++-----+--+							
0103	Порог переключения Кус АЦП min, max		порог	ЗК	Ш2	ПЗУД	23	+++-----+--+							
0104	Кус для больших напряжений, i=1,2,3	АЦП0	Кус Umax	ЗК	П	ПЗУД	23	+++-----+--+							
i104		АЦПи	Кус Umaxi	ЗК	П	ПЗУД	23	-----+---							
0105	Кус для средних напряжений, i=1,2,3	АЦП0	Кус Uср	ЗК	П	ПЗУД	23	+++-----+--+							
i105		АЦПи	Кус Uсри	ЗК	П	ПЗУД	23	-----+---							
0106	Кус для малых напряжений		Кус Umin	ЗК	П	ПЗУД	23	+++-----+--+							
0108	Смещение Кус для больших напряжений, мВ, i=1,2,3	АЦП0	dK Umax	ЗК	П	ПЗУД	23	+++-----+--+							
i108		АЦПи	dK Umaxi	ЗК	П	ПЗУД	23	-----+---							
0109	Смещение Кус для средних напряжений, мВ, i=1,2,3	АЦП0	dK Uср	ЗК	П	ПЗУД	23	+++-----+--+							
i109		АЦПи	dK Uсри	ЗК	П	ПЗУД	23	-----+---							
010A	Смещение Кус для малых напряжений, мВ		dK Umin	ЗК	П	ПЗУД	23	+++-----+--+							
0110	Смещение канала ИК0-ИК9, мВ		dU Ti ¹⁰⁾ , dU Ji ¹⁰⁾	ЗК	П	ПЗУД	23	+++-----+--+							
0111								+++-----+--+							
0112								+++-----+--+							
0113								+++-----+--+							
0114								-----+---							
0115								-----+---							
0116								-----+---							
0117								-----+---							
0130								-----+---							
0131								-----+---							
010C								Входное сопротивление ИК, Ом		Rvx Ji ¹⁰⁾	ЗК	П	ПЗУД	22	-----+---
010D															+++-----+--+
010E	+++-----+--+														
010F	+++-----+--+														
0140	-----+---														
0141	-----+---														
0142	-----+---														
0143	-----+---														
0144	-----+---														
0145	-----+---														

Продолжение таблицы Б.1

Номер параметра	Наименование параметра		Назначение	Вид ¹⁾	Место ²⁾	Доступ ³⁾	Наличие в исполнении	
							11111	12345678901234
0118	Калибровка ИК, мВ		КалибрJi ¹⁰⁾	НП	П	ПЗУД	22	-----+-----+--+
0119								++-----+-----+--+
011A								++-----++-----+--+
011B								++-----+-----+--+
0150								-----+-----+--+
0151								-----+-----+--+
0152								-----+-----+--+
0153								-----+-----+--+
0154								-----+-----+--+
0155								-----+-----+--+
011C	Напряжение на канале ИК0-ИК9, мВ		Uri ¹⁰⁾ , Uli ¹⁰⁾	С	П	ХОЗУ	13	+++++++-----+--+
011D								+++++++-----+--+
011E								+++++++-----+--+
011F								+++++++-----+--+
0120								-----+-----+--+
0121								-----+-----+--+
0122								-----+-----+--+
0123								-----+-----+--+
0124								-----+-----+--+
0125								-----+-----+--+
0400	Ток в канале ИК, мА		Ii ¹⁰⁾	Р	П	ХОЗУ	13	-----+-----+--+
0401								++-----+-----+--+
0402								++-----++-----+--+
0403								++-----+-----+--+
0420								-----+-----+--+
0421								-----+-----+--+
0422								-----+-----+--+
0423								-----+-----+--+
0424								-----+-----+--+
0425								-----+-----+--+
0404	Соппротивление в канале «Ti», Ом. i=0..4	T0	Rtc 0	Р	П	ХОЗУ	13	+++++++-----+--+
0405		T1	Rtc 1					-----+-----+--+
0406		T2	Rtc 2					-----+-----+--+
0407		T3	Rtc 3					-----+-----+--+
0418		T4	Rtc 4					-----+-----+--+
Расчет температуры с ТСМ\ТСП (жесткие параметры Т19-13)								
022i	R ₀ ТС канала i=0..4, Ом	ИК i	R ₀ i	НП	П	ХОЗУ	22	-----+-----+--+
023i	W ₁₀₀ ТС канала i=0..4	ИК i	W ₁₀₀ i	НП	П	ХОЗУ	22	-----+-----+--+
024i	Замена при обрыве ТС канала i=0..4, °С	ИК i	Замена i	НП	П	ХОЗУ	22	-----+-----+--+
025i	Температура на канале i=0..4, °С	ИК i	Ti град	Р	П	ХОЗУ	10	-----+-----+--+
026i	Обрыв датчика в канале i=0..4	ИК 0	Обрыв 0	Р	П	ХОЗУ	10	-----+-----+--+

Продолжение таблицы Б.1

Номер параметра	Наименование параметра		Назначение	Вид ¹⁾	Место ²⁾	Доступ ³⁾	Наличие в исполнении 11111 12345678901234	
	полное	краткое						
2 Задача «Измерения числоимпульсные и частотные»								
0200	Цифровой фильтр 250 Гц на входе Fi включен	вход 0	фильтр 0	НП	бит	ПЗУД	22	++++++++
0201		вход 1	фильтр 1					++++++++
0202		вход 2	фильтр 2					++++++++
0203		вход 3	фильтр 3					++-+-+
0204		вход 4	фильтр 4					---+-----
0205		вход 5	фильтр 5					---+-----
0206		вход 6	фильтр 6					---+-----
0207		вход 7	фильтр 7					---+-----
0408	Текущая частота на входе Fi, Гц	вход 0	Фтек 0	Р	П	ХОЗУ	13	++++++++
0409		вход 1	Фтек 1					++++++++
040A		вход 2	Фтек 2					++++++++
040B		вход 3	Фтек 3					++-+-+
040C		вход 4	Фтек 4					---+-----
040D		вход 5	Фтек 5					---+-----
040E		вход 6	Фтек 6					---+-----
040F		вход 7	Фтек 7					---+-----
0410	Число импульсов за цикл на входе Fi	вход 0	Нимп ц 0	Р	Д2	ХОЗУ	12	++++++++
0411		вход 1	Нимп ц 1					++++++++
0412		вход 2	Нимп ц 2					++++++++
0413		вход 3	Нимп ц 3					++-+-+
0414		вход 4	Нимп ц 4					---+-----
0415		вход 5	Нимп ц 5					---+-----
0416		вход 6	Нимп ц 6					---+-----
0417		вход 7	Нимп ц 7					---+-----
0505	Байт состояний входов T19-12		Сост Вх				12	-----+
0506	Состояние дискретного входа Fi	вход 0	Вход 0	С	бит	ОЗУ	10	++++++++
0507		вход 1	Вход 1					++++++++
0508		вход 2	Вход 2					++++++++
0509		вход 3	Вход 3					++-+-+
050A		вход 4	Вход 4					---+-----
050B		вход 5	Вход 5					---+-----
050C		вход 6	Вход 6					---+-----
050D		вход 7	Вход 7					---+-----
0210	Мгновенная целая частота на входе Fi, Гц	вход 0	Фмгнов 0	С	Д2	ХОЗУ	22	++++++++
0211		вход 1	Фмгнов 1					++++++++
0212		вход 2	Фмгнов 2					++++++++
0213		вход 3	Фмгнов 3					++-+-+
0214		вход 4	Фмгнов 4					---+-----
0215		вход 5	Фмгнов 5					---+-----
0216		вход 6	Фмгнов 6					---+-----
0217		вход 7	Фмгнов 7					---+-----

Продолжение таблицы Б.1

Номер параметра	Наименование параметра		Назначение	Вид ¹⁾	Место ²⁾	Доступ ³⁾	Наличие в исполнении 11111 12345678901234	
	полное	краткое						
0208	Общее число импульсов на входе Fi	вход 0	общимп 0	С	Д2	ХОЗУ	12	+++++++-----
0209		вход 1	общимп 1					+++++++-----
020A		вход 2	общимп 2					+++++++-----
020B		вход 3	общимп 3					+++++++-----
020C		вход 4	общимп 4					-----+-----
020D		вход 5	общимп 5					-----+-----
020E		вход 6	общимп 6					-----+-----
020F		вход 7	общимп 7					-----+-----
3 Задача «Индикация»								
F034(i)	Стандартное имя очереди	Имя очер	Имя очер	НП	S4 ¹¹⁾	ПЗУП	13	-----+-----
F035(i)	Имя объекта	Имя объе	Имя объе	НП	S4 ¹¹⁾	ПЗУП	12	-----+-----
3.1 Основное меню								
0700(i)	Индицируемый параметр, i=0..199	параметр	параметр	НП	Ш2	ПЗУП	22	-----+-----
0701(i)	Число знаков после запятой, i=0..199	точность	точность	НП	Д1	ПЗУП	22	-----+-----
0702(i)	Наименование, i=0..2399	имя	имя	НП	Ш1 ⁸⁾	ПЗУП	22	-----+-----
3.2 Меню архивов								
0704(i)	Индицируемый параметр, i=0..55	параметр	параметр	НП	Ш2	ПЗУП	22	-----+-----
0705(i)	Число знаков после запятой, i=0..55	точность	точность	НП	Д1	ПЗУП	22	-----+-----
0706(i)	Наименование, i=0..671	имя	имя	НП	Ш1 ⁸⁾	ПЗУП	22	-----+-----
4 Задача «Система»								
4.1 Описание программного модуля								
F000	Тип модуля	Тип	Тип	С	Ш2	ПЗУП	10	+++++++-----
0512	Исполнение модуля	Исполнен	Исполнен	ЗК	Ш1	ПЗУП	33	+++++++-----
F001	Заводской номер	Зав N	Зав N	ЗК	Ш2	ПЗУД	13	+++++++-----
F002	Версия программы	Прогр	Прогр	С	Ш1	ПЗУП	10	+++++++-----
F004(i)	Очередь загружаемых задач (массив 256 задач)	Очередь	Очередь	НП	Ш4	ПЗУП	22	+++++++-----
F005-F008	Начало таймерных задач 512Гц, 64Гц, 8Гц, 1Гц	-	-	ЗК	Ш2	ПЗУП	22	не используются
F009	Начало задач по запросу	-	-	ЗК	Ш2	ПЗУП	22	не используются
F00A(i)	Таблица параметров загружаемых задач, i=0..2047	Пар зад	Пар зад	НП	Ш4	ПЗУП	22	+++++++-----
F00B(i)	Таблица описания гибких параметров, i=0..1019	опис гиб	опис гиб	НП	Ш4	ПЗУП	22	+++++++-----
F00C	Длина области очереди задач (=1024 байт)	дл очере	дл очере	ЗК	Д2	ПЗУП	20	+++++++-----
F00D	Длина таблицы параметров загружаемых задач (=4096 байт)	дл пар з	дл пар з	ЗК	Д2	ПЗУП	20	+++++++-----
F00E	Длина области описания гибких параметров (=4080 байт)	дл гиб п	дл гиб п	ЗК	Д2	ПЗУП	20	+++++++-----

Продолжение таблицы Б.1

Номер параметра	Наименование параметра		Назначение	Вид ¹⁾	Место ²⁾	Доступ ³⁾	Наличие в исполнении 11111 12345678901234	
	полное	краткое						
F00F	Длина области размещения гибких параметров	в ОЗУ (=48 байт)	гиб РПД	ЗК	Д2	ПЗУП	20	+++++++-----
F010		в ХОЗУ (=512000 байт)	гиб ОЗУ	ЗК	Д2	ПЗУП	20	+++++++-----
F011	гибких параметров	в ПЗУД (=1024 байт)	гиб РПЗУ	ЗК	Д2	ПЗУП	20	+++++++-----
F012		в ПЗУП (=0)	гиб прог	ЗК	Д2	ПЗУП	20	+++++++-----
F013	Начальный адрес размещения гибких параметров	в ОЗУ (=0080h)	Агиб РПД	ЗК	Ш2	ПЗУП	20	+++++++-----
F014		в ХОЗУ (=1000h)	Агиб ОЗУ	ЗК	Ш2	ПЗУП	20	+++++++-----
F015		в ПЗУД (=300h)	АгибРПЗУ	ЗК	Ш2	ПЗУП	20	+++++++-----
F016		в ПЗУП	-	ЗК	Ш2	ПЗУП	20	+++++++-----
F026	Заводской пароль		Пароль3	ЗК	Ш4	ПЗУД	30	+++++++-----++
F028(i)	Идентификатор, i=0..3		Идентиф	НП	Ш4	ПЗУД	23	+++++++-----
F029(i)	Символ короткого имени задачи, i=0..2047		Зад имя	НП	Ш1	ХОЗУ, ПЗУД	23	+++++++-----
F02A	Дата останова		ДатаОст	С	⁵⁾	ХОЗУ	23	+++++++-----
F02B	Время останова		ВремяОст	С	⁴⁾	ХОЗУ	23	+++++++-----
F02C	Маркеры останова		МаркОст	С	9Ш2	ХОЗУ	23	+++++++-----
F02D	Фиксация останова		ФиксОст	С	Ш2	ХОЗУ	23	+++++++-----
4.2 Настройка интерфейсов								
0000	Сетевой номер CAN-BUS		сет N	НП	Ш1	ПЗУД	22	+++++++-----
0001	Маска сетевого номера CAN BUS (= FFh)		маска	НП	Ш1	ПЗУД	22	+++++++-----
0002	Резерв адреса CAN BUS (=00h)		рез ном	НП	Ш1	ПЗУД	22	+++++++-----
0003	Резерв маски CAN BUS (=00h)		рез маск	НП	Ш1	ПЗУД	22	+++++++-----
0004	Конфигурация, скорость CAN BUS (=41E0h)		скорость	НП	Ш2	ПЗУД	22	+++++++-----
0005	Сетевой номер RS-232 TTL		номер RS	НП	Ш1	ПЗУД	22	+++++++-----
0006	Описатель интерфейса RS-232		интер RS	НП	Ш1 ⁷⁾	ПЗУД	22	+++++++-----
0007	Константа частоты RS-232		част RS	НП	Ш2 ⁷⁾	ПЗУД	22	+++++++-----
4.3 Общие настройки для расчетов								
F025	Пароль наладки		Пароль2	НП	Ш4	ПЗУД	22	+++++++-----++
0300	Стандартная температура холодного источника, °С		Тхи стан	НП	П	ПЗУД	12	+++++++-----
0306	Номер параметра, используемого как Тхи		номерТхи	НП	Ш2	ПЗУД	12	+++++++-----
0308	Используемая Тхи, °С		Тхи	Р	П	ХОЗУ	12	+++++++-----
0301	Стандартное атмосферное давление		Ратм ста	НП	П	ПЗУД	12	+++++++-----
0307	Номер параметра, используемого как Ратм		номерРат	НП	Ш2	ПЗУД	12	+++++++-----
0304	Размерность Ратм: мм рт ст \ кгс/см ² \ МПа (0\1\2)		РазмРатм	НП	Д1	ПЗУД	12	+++++++-----
0309	Используемое Ратм		Ратм	Р	П	ХОЗУ	12	+++++++-----

Продолжение таблицы Б.1

Номер параметра	Наименование параметра		Назначение	Вид ¹⁾	Место ²⁾	Доступ ³⁾	Наличие в исполнении 11111 12345678901234	
	полное	краткое						
F020	Длительность расчетного интервала, минут		интервал	НП	П	ПЗУД	12	+++++++-----
F023	Расчетный час		Расч час	НП	Д1	ПЗУД	12	+++++++-----
F022	Расчетный день месяца		Расч день	НП	Д1	ПЗУД	12	+++++++-----
F017	Дата НН ДД ММ ГГ		Дата	Р	⁵⁾	ХОЗУ	12	+++++++-----
F018	Время 00 сс мм чч		Время	Р	⁴⁾	ХОЗУ	12	+++++++-----
0302	Очистка ХОЗУ		очистка	НП	бит	ОЗУ	22	+++++++-----
0303	Запрет \ разрешение летнего времени (0\1)		Летн вр	НП	бит	ПЗУД	12	+++++++-----
0501	Отказ алгоритмический		АлгОтказ	НП	бит	ОЗУ	12	+++++++-----
4.4 Промежуточные и служебные параметры								
0305	Энтальпия холодного источника, МДж/кг		Энт ХИ	Р	П	ХОЗУ	23	+++++++-----
F01A	Режим работы		режим	С	Ш1	ОЗУ	23	+++++++-----
F01C	Код пользователя		пользов	С	Ш1	ОЗУ	20	+++++++-----++
F01E	Длительность цикла расчета	часов	Цикл, ч	Р	П	ХОЗУ	13	+++++++-----
F01F		секунд	Цикл, с	Р	П	ХОЗУ	13	+++++++-----
0500	Состояние отказов		отказы	С	Ш2 ⁶⁾	ОЗУ	10	+++++++-----
0516	Расширенные отказы		Расш отк	С ¹¹⁾	Ш4 ⁶⁾	ОЗУ	10	+++++++-----
0513	Дополнительные отказы		ДопОтказ	С	Ш1 ⁶⁾	ОЗУ	10	-----+---
050E	Общий отказ ТЭКОН-19		Общ отк	Р	бит	ОЗУ	10	+++++++-----
0502	Флаги времени		-	С	Ш1	ОЗУ	23	+++++++-----
0503	Контрольный адрес		Пар\адр	С	Ш4	ХОЗУ	22	+++++++-----
0504	Содержимое контрольного параметра/адреса		Адр плав	С	П	ХОЗУ	23	+++++++-----
0505			Адр 16	С	Ш4			
050F	Счет секунд за 30 минут		Т30 с	С	Д1	ХОЗУ	23	+++++++-----
0510	Счет секунд интервала		Сек инт	С	Д2	ХОЗУ	23	+++++++-----
0900	Маркер системных событий		маркер	С	Д1	ХОЗУ	20	+++++++-----
4.5 Системный журнал событий (массив 256 элементов)								
0901	Дата события		дата соб	С	⁵⁾	ХОЗУ	10	+++++++-----
0902	Время события		врем соб	С	⁴⁾	ХОЗУ	10	+++++++-----
0903	Вид события		вид	С	⁹⁾	ХОЗУ	10	+++++++-----
0904	Событие		Событие	С		ХОЗУ	10	+++++++-----
4.5 Тестовые параметры								
0803	Перезапуск через Watch-Dog		WatchDog	С	бит	ОЗУ	33	+++++++-----
0804	Стоп работы АЦП		Стоп АЦП	С	бит	ОЗУ	33	+++++++-----
0805	Стоп счета импульсов		Стоп имп	С	бит	ОЗУ	33	+++++++-----
0806	Тест индикации		тест инд	С	бит	ОЗУ	33	-----+---
0807	Тест чтения адреса ХОЗУ		чт внеш	С	бит	ОЗУ	33	+++++++-----
080A	Тестовый внешний адрес		адрес	С	Ш2	ОЗУ	33	+++++++-----
080B	Тестовое окно		окно	С	Ш1	ОЗУ	33	+++++++-----
0809	Заickl. тестов чтения/записи		цикл	С	бит	ОЗУ	33	+++++++-----
0808	Тест записи по адресу ХОЗУ		зп внеш	С	бит	ОЗУ	33	+++++++-----

Продолжение таблицы Б.1

Номер параметра	Наименование параметра		Назначение	Вид ¹⁾	Место ²⁾	Доступ ³⁾	Наличие в исполнении 11111 12345678901234
	полное	краткое					
080D	Данные для записи в тестовый адрес	зп данн	С	Ш1	ОЗУ	33	+++++++-----
080С	Считанные данные	чт данн	С	Ш1	ОЗУ	33	+++++++-----
080Е	Полный тест ХОЗУ	полнХОЗУ	С	бит	ОЗУ	33	+++++++-----
080F	Шаг теста ХОЗУ	шаг ХОЗУ	С	Д1	ОЗУ	33	+++++++-----
0810	Отказы теста ХОЗУ	отк ХОЗУ	С	Ш1	ОЗУ	33	+++++++-----
0800	Признак перезапуска	былWatch	С	бит	ОЗУ	33	+++++++-----
0801	Кнопка «вправо»	вправо	С	бит	ОЗУ	33	-----+-----
0802	Кнопка «влево»	влево	С	бит	ОЗУ	33	-----+-----
0511	Тестовая перемычка	перемычк	С	бит	ОЗУ	23	+++++++-----
F02A	Дата останова	ДатаОст	С	⁵⁾	ХОЗУ	23	+++++++-----
F02B	Время останова	ВремяОст	С	⁴⁾	ХОЗУ	23	+++++++-----
F02C	Маркеры останова	МаркОст	С	9Ш2	ХОЗУ	23	+++++++-----
F02D	Фиксация останова	ФиксОст	С	Ш2	ХОЗУ	23	+++++++-----
4.6 Системный журнал событий (массив 256 элементов)							
0901	Дата события	дата соб	С	⁵⁾	ХОЗУ	10	+++++++-----
0902	Время события	врем соб	С	⁴⁾	ХОЗУ	10	+++++++-----
0903	Вид события	вид	С	⁹⁾	ХОЗУ	10	+++++++-----
0904	Событие	Событие	С		ХОЗУ	10	+++++++-----
ПРИМЕЧАНИЯ:							
1. П – число с плавающей запятой; Ш – шестнадцатеричное число, Д – десятичное число, S – символ. Цифра обозначает число байт во внутреннем представлении числа. Числа с плавающей запятой в формате стандарта IEEE-754 (короткие вещественные числа, 4 байта).							
2. ПЗУД, ПЗУП – репрограммируемая память данных и программ соответственно. ХОЗУ – внешняя оперативная памяти с питанием от внутреннего источника. ОЗУ – внутренняя оперативная память, при отключении внешнего питания информация не сохраняется.							
3. Первая цифра обозначает уровень доступа на чтение, вторая на запись: 0 – операции нет, 1 – пользователь, 2 – наладчик, 3 – настройщик (см. 3.2).							
4. Четыре байта с двоично-десятичным представлением времени: пустой, секунды от 00 до 59, минуты от 00 до 59, часы от 00 до 23.							
5. Четыре байта с двоично-десятичным представлением даты: день недели (00 понедельник, ..., 06 воскресенье), дата от 01 до 31, месяц от 01 до 12, младшие цифры года от 00 до 99.							
6. Шестнадцатеричное число, двоичные разряды которого являются признаками исправности (состояние «0») или неисправности (состояние «1»). Поразрядную расшифровку см. таблицы 2.11 (параметры 0500 и 0516) и 2.12 (параметр 0513).							
7. Назначение см. 2.3.7.							
8. Каждые 12 последовательных элементов массива являются строкой наименования параметра в текстовой кодировке Windows.							
9. Назначение см. 2.3.8.							
10. Распределение каналов по номерам и типам зависит от исполнения.							
11. Только в модернизированных исполнениях с версиями от 72.							

Таблица Б.2 – Перечень загружаемых алгоритмов ТЭКОН-19 в БД

Номер алгоритма		Наименование		Количество параметров		Требуемый объем ХОЗУ (байт)	Примечание
внешний (в БД)	внутренний	полное	краткое	Вход ¹⁾	Выход ²⁾		
Арифметические операции над параметрами и константами с плавающей запятой							
0030	01	$X1+X2 \rightarrow Y$	$Y=X1+X2$	2	1	4	
0031	02	$X+K \rightarrow Y$	$Y=X+K$	1(+1)	1	4	
0032	03	$X1-X2 \rightarrow Y$	$Y=X1-X2$	2	1	4	
0033	04	$X-K \rightarrow Y$	$Y=X-K$	1(+1)	1	4	
003С	05	$K-X \rightarrow Y$	$Y=K-X$	1(+1)	1	4	
0034	06	$X1*X2 \rightarrow Y$	$Y=X1*X2$	2	1	4	
0035	07	$X*K \rightarrow Y$	$Y=X*K$	1(+1)	1	4	
0036	08	$X1/X2 \rightarrow Y$	$Y=X1/X2$	2	1	4	
0037	09	$X/K \rightarrow Y$	$Y=X/K$	1(+1)	1	4	
0038	0A	$K/X \rightarrow Y$	$Y=K/X$	1(+1)	1	4	
0089	0F	Сравнение $Sign(X2-X1) \rightarrow Y$	$Sig(2-1)$	2	1	-	Y -битовый
Логические операции над битовыми параметрами							
0199	0B	$X1 \vee X2 \vee X3 \vee X4 \rightarrow Y$	$X1 \vee \dots \vee X4$	4	1	-	«ИЛИ»
019A	0C	$X1 \& X2 \rightarrow Y$	$X1 \& X2$	2	1	-	«И»
006A	1B	$X1 (+) X2 \rightarrow Y$	$X1 (+) X2$	2	1	-	искл. «ИЛИ»
006B	1B	$X1 (+) X2 \rightarrow Y$	$X1 (+) X2$	2	1	-	искл. «ИЛИ», X2 в ПЗУД
0073	0D	$\wedge X \rightarrow Y$	$Y = \wedge X$	1	1	-	инверсия
Измерение и преобразование физических величин							
0190	10	Расчет температуры с ТСМ\ТСП	t ТС	4	2	4	Rtc -> t С контролем обрыва
0191	11	Токовый линейный датчик X(I)	Лин X(I)	5	2	4	Идат -> X С контролем обрыва
0192	12	Токовый квадратичный датчик X(I)	Кв X(I)	5	2	4	
0193	13	Частотный линейный датчик X(F)	X(F)	6	2	4	Fдат -> X
0197	14	Расчет температуры насыщенного пара по давлению	T насыщ	1	1	4	Рабс -> Табс
0198	15	Расчет давления насыщенного пара по температуре	P насыщ	1	1	4	Табс -> Рабс
0194	16	Ограничение параметра	Огранич	5	3	4	С контролем допуска
0195	17	Перевод давления из кгс/см ² в МПа с приведением к абсолютному	В абсМПа	3	1	4	
0196	18	Перевод перепада давления из кгс/м ² в кПа	dP в кПа	2	1	4	
019B	19	Выбор поддиапазона перепада	Диап dP	4	1	4	Выбор 1 из 2 датчиков

Продолжение таблицы Б.2

Номер алгоритма		Наименование		Количество параметров		Требуемый объем ХОЗУ (байт)	Примечание
Внешний (в БД)	внутренний	полное	краткое	Вход ¹⁾	Выход ²⁾		
Расчет мгновенного и накопленного расхода методом переменного перепада: $G_m, G_v = f(dP, T_c, Рабс)$ при угловом, фланцевом и трехрадиусном способах отбора ³⁾							
0210, 02A0	20, 70	Расчет расхода воды	Вода dP	11	6(+4)	256	Холодная, горячая
0213, 02A3	21, 73	Расчет расхода природного газа	Газ dP	14	4(+2)	256	Только Gv
0211, 02A1	22, 71	Расчет расхода перегретого пара	Ппар dP	11	6(+4)	256	
0212, 02A2, 0850	23, 72, В6	Расчет расхода насыщенного пара	Нпар dP	11	6(+4)	256	
024A, 02AA	44, 77	Расчет расхода газа с заданными характеристиками	НГаз dP	14	6(+4)	256	
0244 ⁵⁾ , 02A4 ⁵⁾ , 0805 ⁴⁾	45, 74, 91	Расчет расхода диоксида углерода	CO2 dP	11	7(+4)	256	
0245 ⁵⁾ , 02A5 ⁵⁾ , 0806 ⁴⁾	46, 75, 92	Расчет расхода кислорода	O2 dP	11	7(+4)	256	
0246, 02A6	47, 76	Расчет расхода сжатого воздуха	возд dP	11	7(+4)	256	
0800 ⁴⁾	9A	Расчет расхода азота	N2 dP	12	9(+10)	256	Gv, Gm
0801 ⁴⁾	9B	Расчет расхода аргона	Ar dP	12	9(+10)	256	Gv, Gm
0802 ⁴⁾	9C	Расчет расхода водорода	H2 dP	12	9(+10)	256	Gv, Gm
0803 ⁴⁾	9D	Расчет расхода ацетилена	C2H2 dP	12	9(+10)	256	Gv, Gm
0804 ⁴⁾	9E	Расчет расхода аммиака	NH3 dP	12	9(+10)	256	Gv, Gm
02F6 ⁴⁾	97	Расчет расхода смеси газов	СмГазdP	30	9(+10)	512	Gv, Gm
02F3 ⁴⁾	94	Расчет влажного нефтяного газа	НефГазdP	26	7(+12)	1024	Gv, Gm
Расчет мгновенного и накопленного расхода с использованием «мощностного» (токового, частотного) датчика расхода: $G_m, G_v = f(G_{дат}, T_c, Рабс)$							
020F	43	Произвольная среда	ПроизГм	1	2(+1)	256	Gv = Gдат
0214	24	Расчет расхода воды	Вода Gm	4	6(+4)	256	Холодная, горячая
0217	25	Расчет расхода природного газа	Газ Gm	7	4(+2)	256	Только Gv
0215	26	Расчет расхода перегретого пара	Ппар Gm	4	6(+4)	256	
0216, 0852	27, В8	Расчет расхода насыщенного пара	Нпар Gm	4	6(+4)	256	
024B	48	Расчет расхода газа с заданными характеристиками	НГаз Gm	5	6(+4)	256	
0247 ⁵⁾ , 0825 ⁴⁾	49, AC	Расчет расхода диоксида углерода	CO2 Gm	4	7(+4)	256	

Продолжение таблицы Б.2

Номер алгоритма		Наименование		Количество параметров		Требуемый объем ХОЗУ (байт)	Примечание
Внешний (в БД)	внутренний	полное	краткое	Вход ¹⁾	Выход ²⁾		
0248 ⁵⁾ , 0826 ⁴⁾	4А, АD	Расчет расхода кислорода	O2 Gm	4	7(+4)	256	
0249	4В	Расчет расхода сжатого воздуха	возд Gm	4	7(+4)	256	
02D3 ⁴⁾	83	Расчет расхода природного газа от преобразователя ИРВИС	газИРВИС	17	7(+6)	256	Gv в рабочих и стандартных условиях
0820 ⁴⁾	А4	Расчет расхода азота	N2 Gm	4	9(+10)	256	Gv, Gm
0821 ⁴⁾	А5	Расчет расхода аргона	Ar Gm	4	9(+10)	256	Gv, Gm
0822 ⁴⁾	А6	Расчет расхода водорода	H2 Gm	4	9(+10)	256	Gv, Gm
0823 ⁴⁾	А7	Расчет расхода ацетилена	C2H2 Gm	4	9(+10)	256	Gv, Gm
0824 ⁴⁾	А8	Расчет расхода аммиака	NH3 Gm	4	9(+10)	256	Gv, Gm
02F8 ⁴⁾	99	Расчет расхода смеси газов	СмГаз Gm	22	9(+10)	512	Gv, Gm
02F5 ⁴⁾	96	Расчет влажного нефтяного газа	НефГазGm	18	8(+10)	1024	Gv, Gm
Расчет мгновенного и накопленного расхода Gm, Gv = f(dP, Tc, Рабс) с помощью напорных трубок TORBAR ⁴⁾							
02C0	78	Расчет расхода воды	ВодаTOR	10	6(+4)	256	
02C3	79	Расчет расхода природного газа	Газ TOR	12	4(+2)	256	Только Gv
02C1	7А	Расчет расхода перегретого пара	ПпарTOR	10	6(+4)	256	
02C2, 0853	7В, В9	Расчет расхода насыщенного пара	НпарTOR	10	6(+4)	256	
02СA	7F	Расчет расхода газа с заданными характеристиками	НГазTOR	13	6(+4)	256	
02C4	7С	Расчет расхода диоксида углерода	CO2 TOR	10	6(+4)	256	
02C5	7D	Расчет расхода кислорода	O2 TOR	10	6(+4)	256	
02C6	7E	Расчет расхода сжатого воздуха	возд TOR	10	6(+4)	256	
Расчет накопленного расхода с использованием интегрирующего числоимпульсного датчика расхода: Gm, Gv = f(Нимп, Tc, Рабс) для воды, пара, газов; G = f(Нимп) в остальных случаях							
0218	28	Расчет расхода воды	Вода имп	5	4(+4)	256	Холодная, горячая
021В	29	Расчет расхода природного газа	Газ имп	8	2(+2)	256	Только Gv
0219	2А	Расчет расхода перегретого пара	Ппар имп	5	4(+4)	256	
021А, 0851	2В, В7	Расчет расхода насыщенного пара	Нпар имп	5	4(+4)	256	

Продолжение таблицы Б.2

Номер алгоритма		Наименование		Количество параметров		Требуемый объем ХОЗУ (байт)	Примечание
Внешний (в БД)	внутренний	полное	краткое	Вход ¹⁾	Выход ²⁾		
024С	4С	Расчет расхода газа с заданными характеристиками	НГаз имп	6	4(+4)	256	
0250 ⁵⁾ , 0815 ⁴⁾	4D, A9	Расчет расхода диоксида углерода	СО2 имп	5	5(+4)	256	
0251 ⁵⁾ , 0816 ⁴⁾	4E, AA	Расчет расхода кислорода	О2 имп	5	5(+4)	256	
0252	4F	Расчет расхода сжатого воздуха	возд имп	5	5(+4)	256	
0810 ⁴⁾	9F	Расчет расхода азота	N2 Ги	5	9(+10)	256	Gv, Gm
0811 ⁴⁾	A0	Расчет расхода аргона	Ar Ги	5	9(+10)	256	Gv, Gm
0812 ⁴⁾	A1	Расчет расхода водорода	H2 Ги	5	9(+10)	256	Gv, Gm
0813 ⁴⁾	A2	Расчет расхода ацетилена	C2H2 Ги	5	9(+10)	256	Gv, Gm
0814 ⁴⁾	A3	Расчет расхода аммиака	NH3 Ги	5	9(+10)	256	Gv, Gm
02F7 ⁴⁾	98	Расчет расхода смеси газов	СмГаз Ги	23	9(+10)	512	Gv, Gm
02F4 ⁴⁾	95	Расчет влажного нефтяного газа	НефГазИм	19	5(+10)	1024	Gv, Gm
021С	2С	Произвольный счетчик	Люб имп	2	2(+2)	16	
021D	2D	Расчет расхода электроэнергии по одностарифной схеме	Электр 1	2	2(+2)	16	
021E	2E	Расчет расхода электроэнергии по двухтарифной схеме	Электр 2	3	6(+4)	40	Физ. лица (с выходными)
020E	8E		Элек 2т				Юр. лица (без выходных)
021F	33	Расчет расхода электроэнергии с 30-минутками	Электр30	4	6(+4)	256	
Расчет и накопление количества тепловой энергии							
019С	1С	Расчет энтальпии горячей воды	Энт воды	2	1	4	Функция от Тс, Рабс
019D	1D	Расчет энтальпии перегретого пара	Энт ппар	2	1	4	Функция от Тс, Рабс
019E, 0855	1E, ВВ	Расчет энтальпии насыщенного пара	Энт нпар	2	1	4	Функция от Тс, Рабс
0220	2F	Количество тепловой энергии в трубопроводе относительно холодного источника	Тепло тр	4	2(+2)	4*4	По массовому расходу и энтальпии
0221	30	Количество тепловой энергии в закрытой водяной системе отопления	Закр теп	7	4(+2)	6*4	По массовому расходу, температуре и давлению
0222	31	Количество тепловой энергии в открытой водяной системе отопления	Откр теп	8	10 (+8)	18*4	
02В2	42	Тепло ГВС суммарное с утечками	ГВС+утеч	6	9(+1)	17*4	

Продолжение таблицы Б.2

Номер алгоритма		Наименование		Количество параметров		Требуемый объем ХОЗУ (байт)	Примечание
Внешний (в БД)	внутренний	полное	краткое	Вход ¹⁾	Выход ²⁾		
Прочие операции							
0200	32	Расчет и накопление времени исправной и неисправной работы узла учета	Врем раб	1	4(+4)	8*4	
0201	1A	Выбор тарифа при двухтарифном учете	Тариф	5	1	4*4	
0289	0E	Объединение 32 битовых параметров в 4-байтовый	Сбор бит	32	1	8	
0299	67		СбБитС	33	2	8	
028B	40	Архив событий пользователя	АрхСоб П	2	7	3*256*4 +8	
Вспомогательные операции над числами с плавающей запятой							
0121	80	Переключатель	перекл	3	1	4	
02B3 ⁴⁾	81	Чтение элемента массива	Чт элем	2	1	-	
Накопление, усреднение и архивирование на отрезках времени							
028A	36	Интегрирование	Интегр	1	1(+2)	12	
0223	34	Накопление расхода (любого интегрируемого параметра)	Накоплен	1	8(+8)	18*4	По расчетным интервалам, часам, суткам, месяцам
0224	35	Усреднение параметра	Усреднен	1	8(+12)	20*4	
0844	8F	Средневзвешенный по расходу параметр	Взвешен	2	8(+16)	24*4	
0225	37	Архив месяцев, на 12 месяцев	Арх меся	1	1	12*4	С расчетных дат
0235	3F	Архив месяцев, на 48 месяцев	Архмес48	1	1	48*4	С расчетных дат
0226	38	Архив суток на 365/366 дней	Арх суто	1	1	366*4	С расчетных часов
0227	39	Архив часов, на 16 суток	Архчас16	1	1	384*4	
0228	3A	Архив часов, на 32 суток	Архчас32	1	1	768*4	
0229	3B	Архив часов, на 64 суток	Архчас64	1	1	1536*4	
0233	3D	Архив 30-минуток, на 16 суток	Арх30-16	1	1	768*4	
0234	3E	Архив 30-минуток, на 96 суток	Арх30-96	1	1	4608*4	
0230	3C	Архив расчетных интервалов, на 1440 значений	Арх инте	1	1	1440*4	
Обмен с другими модулями через CAN BUS							
027B, 0290	50, 1F	Ввод параметра с плавающей запятой	Вв плав	2	2	4	Ввод в ХОЗУ
			Вв пл dT	3	3	4	
027C	51	Ввод целого двухбайтового параметра	Ввод 2	2	2	2	Ввод в ХОЗУ
027D	52	Ввод целого однобайтового параметра	Ввод 1	2	2	1	Ввод в ХОЗУ

Продолжение таблицы Б.2

Номер алгоритма		Наименование		Количество параметров		Требуемый объем ХОЗУ (байт)	Примечание
Внешний (в БД)	внутренний	полное	краткое	Вход ¹⁾	Выход ²⁾		
027E	53	Ввод битового параметра	Ввод бит	2	2	-	Ввод в ОЗУ
027F	54	Ввод 16-ричного 4-байтового параметра	Вв4 HEX	2	2	4	Ввод в ХОЗУ
0280	55	Ввод параметра в формате времени	Вв4врем	2	2	4	Ввод в ХОЗУ
0281	56	Ввод параметра в формате даты	Вв4дата	2	2	4	Ввод в ХОЗУ
0282	57	Ввод числа импульсов	Ввод имп	2	3	8	Ввод в ХОЗУ
0292	90	Ввод числа импульсов модернизированный	Вв имп м	3	5	16	Ввод в ХОЗУ
0283	58	Часовой архив внешнего параметра, 16 суток	АЧ16внеш	2	4	384*4	
0284	59	Часовой архив внешнего параметра, 32 суток	АЧ32внеш	2	4	768*4	
0285	5A	Часовой архив внешнего параметра, 64 суток	АЧ64внеш	2	4	1536*4	
0286	5B	Суточный архив внешнего параметра	АСУТвнеш	2	4	366*4	
0287	5C	Архив внешнего параметра на 12 месяцев	АМ12внеш	2	4	12*4	
0288	5D	Архив внешнего параметра на 48 месяцев	АМ48внеш	2	4	48*4	
029A	5E	Изменение битового параметра	Изм бит	3	3	6	
029B	5F	Изменение четырехбайтового параметра	Изм байт	3	3	9	
02B4 ⁴⁾	82	Синхронизация времени	Синхр Т	1	-	-	
Вычисление экстремумов для параметров с плавающей запятой							
028C	6E	Максимум	MAX	1	18	76	
028D	6F	Минимум	MIN	1	18	76	
Расчет мгновенного и накопленного расхода с использованием многопараметрического датчика типа «Метран-33х» $G_v, G_m = f(G_{дат}, T_c, Рабс)$							
0255	60	Расчет расхода воды	Вода М33	2	9(+1)	256	Холодная, горячая
0258	63	Расчет расхода природного газа	Газ М33	5	8(+1)	256	Только Gv
0256	61	Расчет расхода перегретого пара	Ппар М33	2	9(+1)	256	
025A	64	Расчет расхода диоксида углерода	СО2 М33	2	11(+1)	256	
025B	65	Расчет расхода кислорода	О2 М33	2	11(+1)	256	
025C	66	Расчет расхода сжатого воздуха	возд М33	2	11(+1)	256	

Продолжение таблицы Б.2

Номер алгоритма		Наименование		Количество параметров		Требуемый объем ХОЗУ (байт)	Примечание
Внешний (в БД)	внутренний	полное	краткое	Вход ¹⁾	Выход ²⁾		
Алгебраические операции над параметрами с плавающей запятой							
0082	68	Логарифм натуральный	$Y=\ln X$	1	1	8	
0083	69	Логарифм десятичный	$Y=\lg X$	1	1	8	
0084	6A	Экспонента	$Y=\exp X$	1	1	8	
0081	6B	Корень квадратный	$Y=\sqrt{X}$	1	1	8	
0087	6C	Степенная функция	$Y=X1^{**}X2$	2	1	12	
008C	6D	Возведение в степень	$Y=X1^{**}N$	2	1	9	N - целое
028E	41	Кусочно-линейная аппроксимация	Кус-лин	105	1	8	До 100 отрезков
Расчет расхода и количества отведенного тепла в холодильной промышленности ⁴⁾							
02E0	8C	Углекислота жидкая, числоимпульсный датчик	СО2жид И	5	8(+2)	40	Gv, Gm
02E1	8D	Углекислота жидкая, мощностной датчик	СО2жид М	5	8(+2)	40	Gv, Gm
02E2	88	Пропиленгликоль, числоимпульсный датчик	ГликольИ	8	12(+4)	64	Gv, Gm, Q
02E3	89	Пропиленгликоль, мощностной датчик	ГликольМ	8	12(+4)	64	Gv, Gm, Q
02E4	8A	Аммиак жидкий, числоимпульсный датчик	Аммиак И	6	12(+4)	64	Gv, Gm, Q
02E5	8B	Аммиак жидкий, мощностной датчик	Аммиак М	6	12(+4)	64	Gv, Gm, Q
Расчет расхода с помощью осредняющих трубок ANNUBAR 485 ⁴⁾							
0830	B0	Вода	ВодаANN	8	8(+4)	128*4	Gv, Gm
0831	B1	Пар перегретый	ППарANN	8	8(+4)	128*4	Gv, Gm
0832, 0854	B2, BA	Пар насыщенный	НПарANN	8	8(+4)	128*4	Gv, Gm
0833	B3	Газ природный	Газ ANN	12	6(+2)	128*4	Gv
<p>ПРИМЕЧАНИЯ:</p> <ol style="list-style-type: none"> 1. В скобках указано количество констант. 2. В скобках указано количество вспомогательных внутренних параметров. 3. В алгоритмах с номерами вида 02Ax имеется дополнительный выходной параметр алгоритмического отказа. 4. Алгоритмы имеются только в исполнениях 01M – 10M. 5. В исполнениях 01M – 10M в новых разработках не применять. 							

ПРИЛОЖЕНИЕ В (справочное) - Двоичные и шестнадцатиричные коды

Таблица В.1 – Двоичные коды шестнадцатиричных чисел

16-ричное число	двоичный код	16-ричное число	двоичный код	16-ричное число	двоичный код	16-ричное число	двоичный код
0	0000	4	0100	8	1000	C	1100
1	0001	5	0101	9	1001	D	1101
2	0010	6	0110	A	1010	E	1110
3	0011	7	0111	B	1011	F	1111

Шестнадцатиричные числа – это способ сокращенной записи двоичных кодов. Каждый **байт** данных состоит из восьми двоичных разрядов (**битов**), нумеруемых справа налево от 0 до 7 (0-й разряд младший, 7-й разряд старший). Каждые четыре двоичных разряда называются **тетрадой**, которая может индексироваться в шестнадцатиричном виде. Байт состоит из двух тетрад, справа (двоичные разряды 3-0) младшая, слева (двоичные разряды 7-4) старшая. Таким образом, каждый байт изображается двумя шестнадцатиричными цифрами. В шестнадцатиричном изображении параметров, состоящих из нескольких байт, байты нумеруются слева направо: крайний левый байт имеет условный номер 0, крайний правый имеет номер 1 в двухбайтовых параметрах и номер 3 в четырехбайтовых параметрах (см. таблицу В.2).

Переход от шестнадцатиричной кодировки к двоичной и обратно можно выполнить с помощью таблицы В.1. Например, в шестнадцатиричном виде байт индексируется как А5. Используя данные из строк «А» и «5» таблицы В.1, получаем двоичное число 1010 0101, содержащее коды «1» в разрядах 7,5,2,0 и коды «0» в остальных разрядах.

Таблица В.2 – Расположение байтов и двоичных разрядов при индикации шестнадцатиричных чисел

Однобайтовое

байт							
7	6	5	4	3	2	1	0

Двухбайтовое

Байт 0 (левый)								Байт 1 (правый)							
7	6	5	4	3	2	1	0	1	1	1	1	1	1	9	8
								5	4	3	2	1	0		

Четырехбайтовое

Байт 0 (левый)								Байт 1								Байт 2								Байт 3 (правый)							
7	6	5	4	3	2	1	0	1	1	1	1	1	1	9	8	2	2	2	2	1	1	1	1	3	3	2	2	2	2	2	2
								5	4	3	2	1	0			3	2	1	0	9	8	7	6	1	0	9	8	7	6	5	4

ПРИЛОЖЕНИЕ Г (справочное) - Погрешности расчета

Таблица Г.1 – Пределы допускаемой относительной погрешности ($\delta_{П}$) расчета параметров среды

Расчетный параметр	Метод измерения расхода	Среда	Алгоритм в БД	$\delta_{П}$, %	
				объем	масса
Текущий объемный расход среды, м ³ /ч (для газов приведенный к стандартным условиям, м ³ /ч). Текущий массовый расход среды, т/ч (кг/ч)	расходомеры объемного расхода со стандартными токовыми и частотными выходами	вода	0214	± 0,0001	± 0,02
		перегретый пар	0215	± 0,0001	± 0,06
		насыщенный пар	0216	± 0,0001	± 0,014
		природный газ	0217	± 0,003	± 0,004 ²⁾
		сжатый воздух	02F2	± 0,003	± 0,003
		кислород	0826 ¹⁾	± 0,001	± 0,001
			0248 ³⁾	± 0,1	± 0,1
		диоксид углерода	0825 ¹⁾	± 0,001	± 0,001
			0247 ³⁾	± 0,01	± 0,01
		нефтяной газ	02F5 ¹⁾	± 0,001	± 0,001
		азот	0820 ¹⁾	± 0,005	± 0,005
		аргон	0821 ¹⁾	± 0,004	± 0,004
		водород	0822 ¹⁾	± 0,002	± 0,002
		ацетилен	0823 ¹⁾	± 0,001	± 0,001
	аммиак: газ	0824 ¹⁾	± 0,002	± 0,001	
			жидкий	± 0,07	± 0,07
	смесь газов	02F8 ¹⁾	± 0,001	± 0,001	
	метод переменного перепада давления на стандартных сужающих устройствах (диафрагма)	вода	0210, 02A0	± 0,05	± 0,05
		перегретый пар	0211, 02A1	± 0,05	± 0,05
		насыщенный пар	0212, 02A2	± 0,08	± 0,08
		природный газ	0213, 02A3	± 0,03	± 0,03 ²⁾
		сжатый воздух	02F0	± 0,1	± 0,1
		кислород	0806 ¹⁾	± 0,01	± 0,009
			0245 ³⁾	± 0,1	± 0,1
		диоксид углерода	0805 ¹⁾	± 0,015	± 0,013
			0244 ³⁾	± 0,1	± 0,1
		нефтяной газ	02F3 ¹⁾	± 0,021	± 0,014
		азот	0800 ¹⁾	± 0,008	± 0,009
		аргон	0801 ¹⁾	± 0,013	± 0,01
		водород	0802 ¹⁾	± 0,014	± 0,009
		ацетилен	0803 ¹⁾	± 0,007	± 0,01
	аммиак: газ	0804 ¹⁾	± 0,013	± 0,01	
			жидкий	± 0,043	± 0,04
смесь газов	02F6 ¹⁾	± 0,014	± 0,014		
с осредняющей напорной трубкой TOR-BAR ¹⁾	вода	02C0 ¹⁾	± 0,05	± 0,05	
	перегретый пар	02C1 ¹⁾	± 0,05	± 0,05	
	насыщенный пар	02C2 ¹⁾	± 0,05	± 0,05	
	природный газ	02C3 ¹⁾	± 0,08	± 0,08	
	сжатый воздух	02C6 ¹⁾	± 0,1	± 0,1	
	диоксид углерода	02C4 ¹⁾	± 0,036	± 0,025	

Продолжение таблицы Г.1

Расчетный параметр	Метод измерения расхода	Среда	Алгоритм в БД	δ _п , %	
				объем	масса
	с осредняющей трубкой AN-NUBAR ¹⁾	вода	0830	± 0,03	± 0,03
		перегретый пар	0831	± 0,025	± 0,025
		насыщенный пар	0832	± 0,016	± 0,016
		природный газ	0833	± 0,002	-
	расходомер ИРВИС-К-300	природный газ	02D3 ¹⁾	± 0,026	-
Объем среды, м ³ (для газов приведенный к стандартным условиям, м ³). Масса среды, т (кг)	расходомеры объемного расхода с числоимпульсными выходами	вода	0218	± 0,0001	± 0,02
		перегретый пар	0219	± 0,0001	± 0,06
		насыщенный пар	021A	± 0,0001	± 0,014
		природный газ	021B	± 0,003	± 0,004 ²⁾
		сжатый воздух	02F1	± 0,003	± 0,003
		кислород	0816 ¹⁾	± 0,001	± 0,001
			0251 ³⁾	± 0,1	± 0,1
		диоксид углерода	0815 ¹⁾	± 0,001	± 0,001
			0250 ³⁾	± 0,01	± 0,01
		нефтяной газ	02F4 ¹⁾	± 0,001	± 0,001
		азот	0810 ¹⁾	± 0,005	± 0,005
		аргон	0811 ¹⁾	± 0,004	± 0,004
		водород	0812 ¹⁾	± 0,002	± 0,002
		ацетилен	0813 ¹⁾	± 0,001	± 0,001
аммиак: газ жидкий	0814 ¹⁾	± 0,002	± 0,001		
		± 0,07	± 0,07		
смесь газов	02F7 ¹⁾	± 0,001	± 0,001		
Количество тепловой энергии, Гкал, МДж	любой	вода	019C+0220	± 0,1	
		перегретый пар	019D+0220	± 0,07	
		насыщенный пар	019E+0220	± 0,13	
Количество электроэнергии, кВт·ч, по 1- и 2-тарифной схемам	с помощью счетчиков электроэнергии с числоимпульсными выходами	электроэнергия	021D, 021E	± 0,0001	
Арифметические действия над параметрами	-	любая	0030 ... 0038	± 0,0001	
Примечания:					
1. Только в исполнениях 01М – 10М					
2. Масса природного газа в тоннах условного топлива.					
3. В исполнениях 01М – 10М в новых разработках алгоритм не применять.					

По вопросам продаж и поддержки обращайтесь:

Архангельск +7 (8182) 45-71-35	Кемерово +7 (3842) 21-56-70	Новосибирск +7 (383) 235-95-48	Сочи +7 (862) 279-22-65
Астрахань +7 (8512) 99-46-80	Киров +7 (8332) 20-58-70	Омск +7 (381) 299-16-70	Ставрополь +7 (8652) 57-76-63
Барнаул +7 (3852) 37-96-76	Краснодар +7 (861) 238-86-59	Орел +7 (4862) 22-23-86	Сургут +7 (3462) 77-96-35
Белгород +7 (4722) 20-58-80	Красноярск +7 (391) 989-82-67	Оренбург +7 (3532) 48-64-35	Тверь +7 (4822) 39-50-56
Брянск +7 (4832) 32-17-25	Курск +7 (4712) 23-80-45	Пенза +7 (8412) 23-52-98	Томск +7 (3822) 48-95-05
Владивосток +7 (4232) 49-26-85	Липецк +7 (4742) 20-01-75	Пермь +7 (342) 233-81-65	Тула +7 (4872) 44-05-30
Волгоград +7 (8442) 45-94-42	Магнитогорск +7 (3519) 51-02-81	Ростов-на-Дону +7 (863) 309-14-65	Тюмень +7 (3452) 56-94-75
Екатеринбург +7 (343) 302-14-75	Москва +7 (499) 404-24-72	Рязань +7 (4912) 77-61-95	Ульяновск +7 (8422) 42-51-95
Ижевск +7 (3412) 20-90-75	Мурманск +7 (8152) 65-52-70	Самара +7 (846) 219-28-25	Уфа +7 (347) 258-82-65
Казань +7 (843) 207-19-05	Наб.Челны +7 (8552) 91-01-32	Санкт-Петербург +7 (812) 660-57-09	Хабаровск +7 (421) 292-95-69
Калуга +7 (4842) 33-35-03	Ниж.Новгород +7 (831) 200-34-65	Саратов +7 (845) 239-86-35	Челябинск +7 (351) 277-89-65
			Ярославль +7 (4852) 67-02-35

**сайт: tires.pro-solution.ru | эл. почта: trs@pro-solution.ru
телефон: 8 800 511 88 70**

**Всего в документе 96 пронумерованных страниц.
Отпечатано в России.**